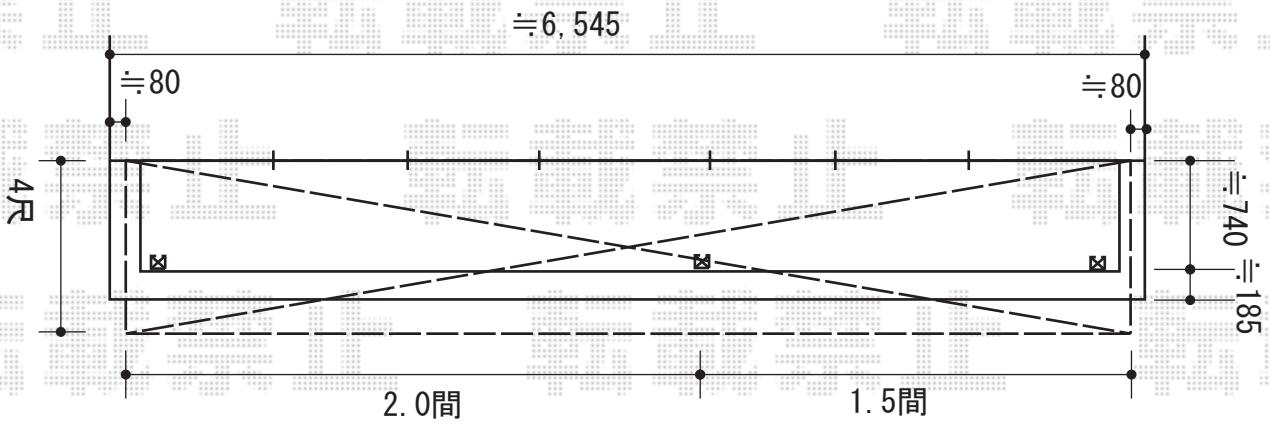


バルコニー屋根 施工概略図

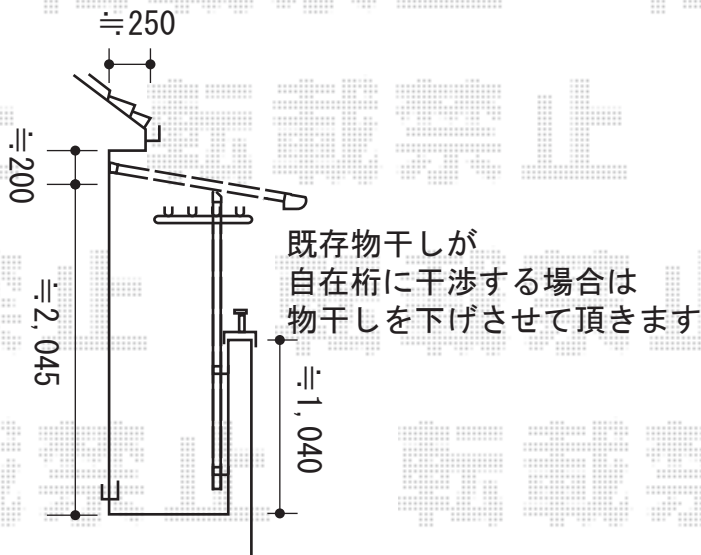
LIXIL(トステム) ライザーテラスII F型 屋根タイプ 連棟 積雪~20cm対応  
 間口= 関東間3.5間[2.0+1.5間] (柱芯々6,170mm 屋根幅6,390mm)  
 出幅= 4尺 (1,185mm)  
 色: シャイングレー  
 屋根材: 熱線吸収アクアポリカーボネート(ライトブルー)  
 柱仕様: 出幅自在桁タイプ (柱3本)  
 施工方法: 下止め仕様  
 柱固定部品仕様: 中間用×3

LIXIL(トステム) ライザーテラスII用 吊り下げ物干し  
 仕様: 標準 2本入り  
 色: シャイングレー



既存物干しあり

吊り下げ物干し取付  
 当日位置決定致します



2015-6-284382

担当者

木附