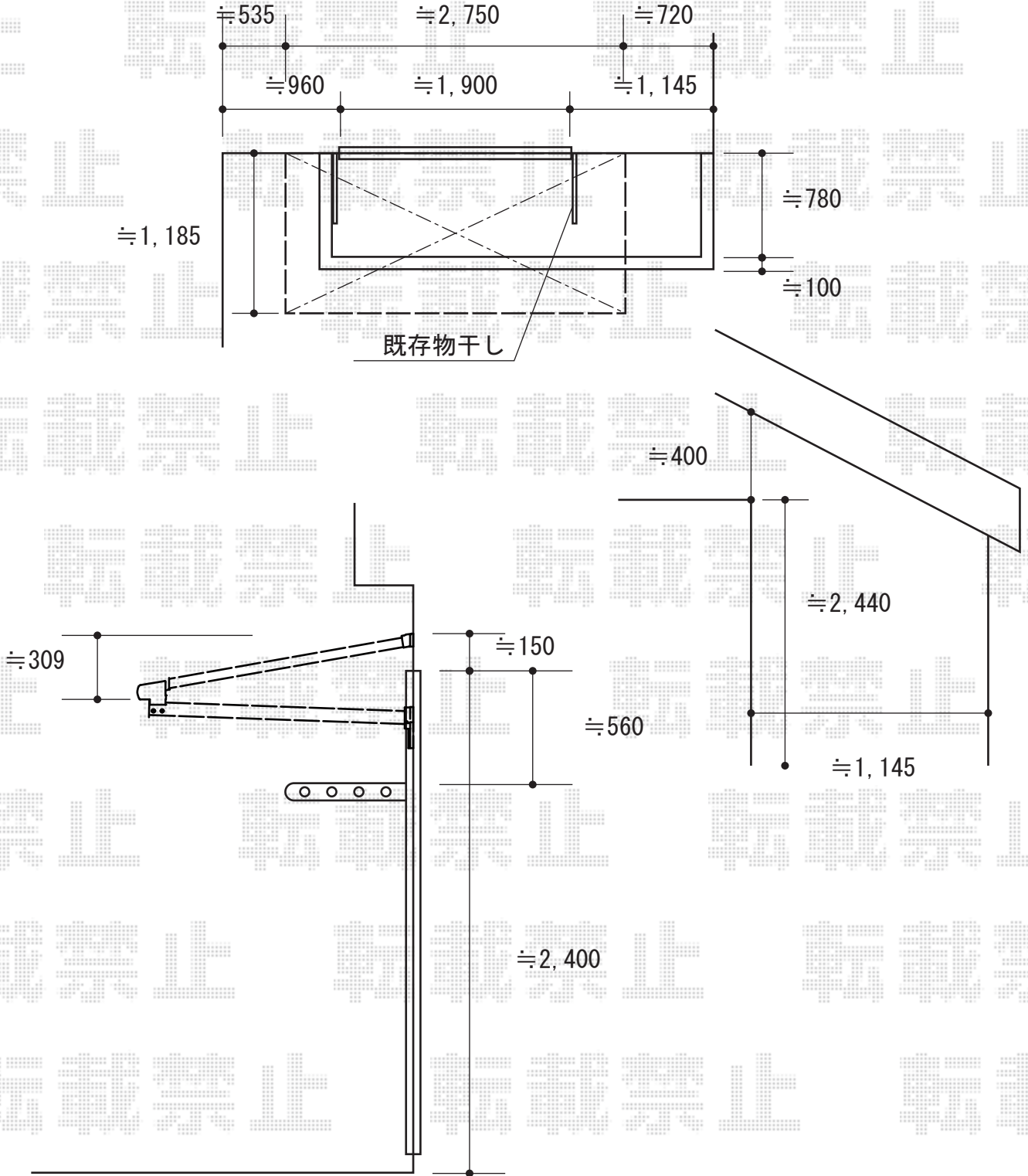


バルコニー屋根 施工概略図

YKK AP ヴェクターテラス F型 ルーフタイプ 単体積雪~20cm対応
 間口= 関東間1.5間 (方丈芯々2,730mm 屋根幅2,805mm)
 出幅= 4尺 (1,170mm)
 色: プラチナステン
 屋根材: ポリカーボネート (トーマイマツト)
 柱仕様: 柱無しタイプ
 施工方法: 下止め仕様



2015-6-284408

担当者

木附