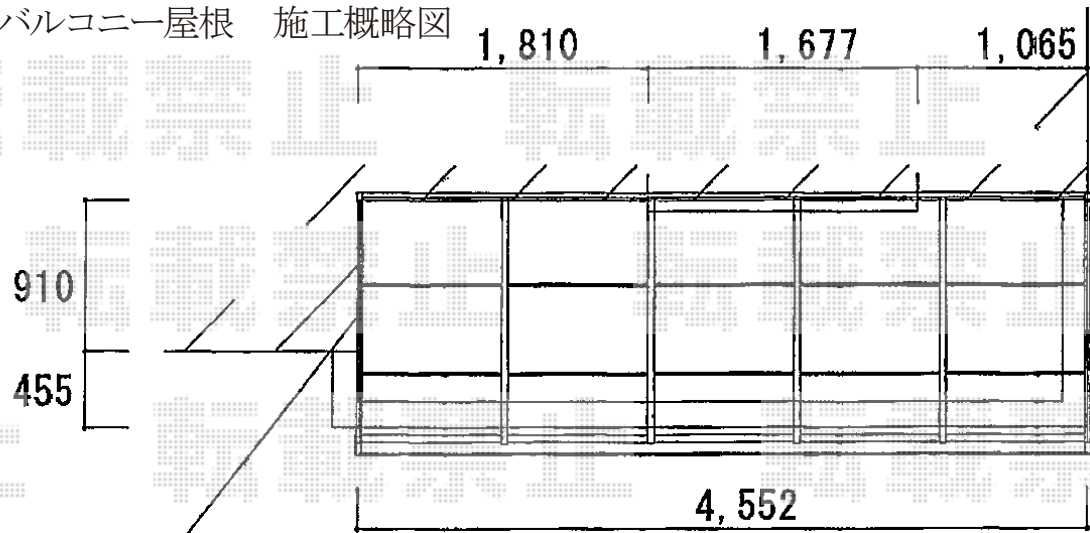
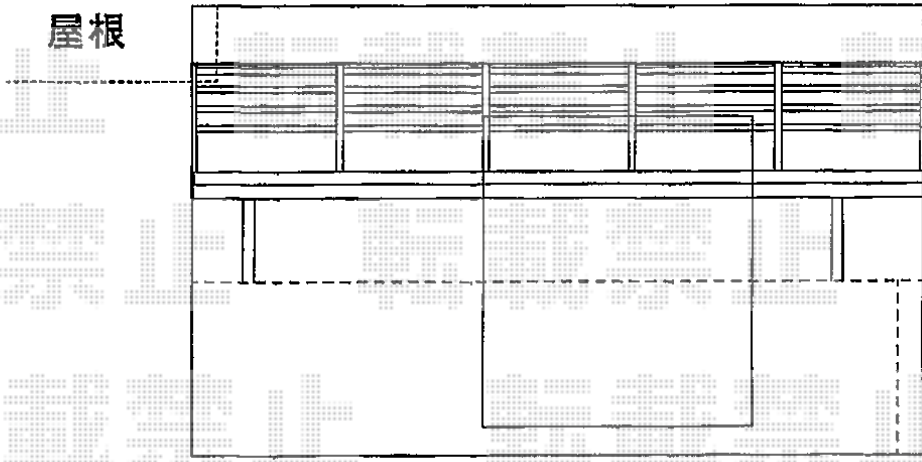


バルコニー屋根 施工概略図



コーキング

※吊り下位置・高さは 当日確認  
屋根



屋根

柱位置



LIXIL(トステム) ライザーテラスII R型 屋根タイプ 単体 積雪~20cm対応  
間口= 関東間2.5間通し (柱芯々4,350mm 屋根幅4,570mm)  
出幅= 5尺 (1,485mm) 色: シャイングレー  
屋根材: ポリカーボネート (クリアマット・すりガラス調)  
柱仕様: 出幅自在桁タイプ (柱2本) / 標準柱  
施工方法: 下止め仕様 柱固定部品仕様: 中間用×2  
オプション: 吊り下げ物干し ワイド 2本入

