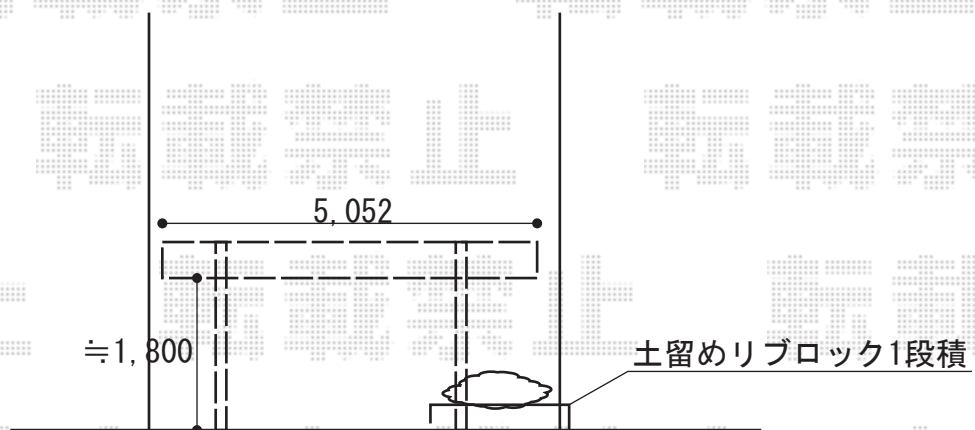
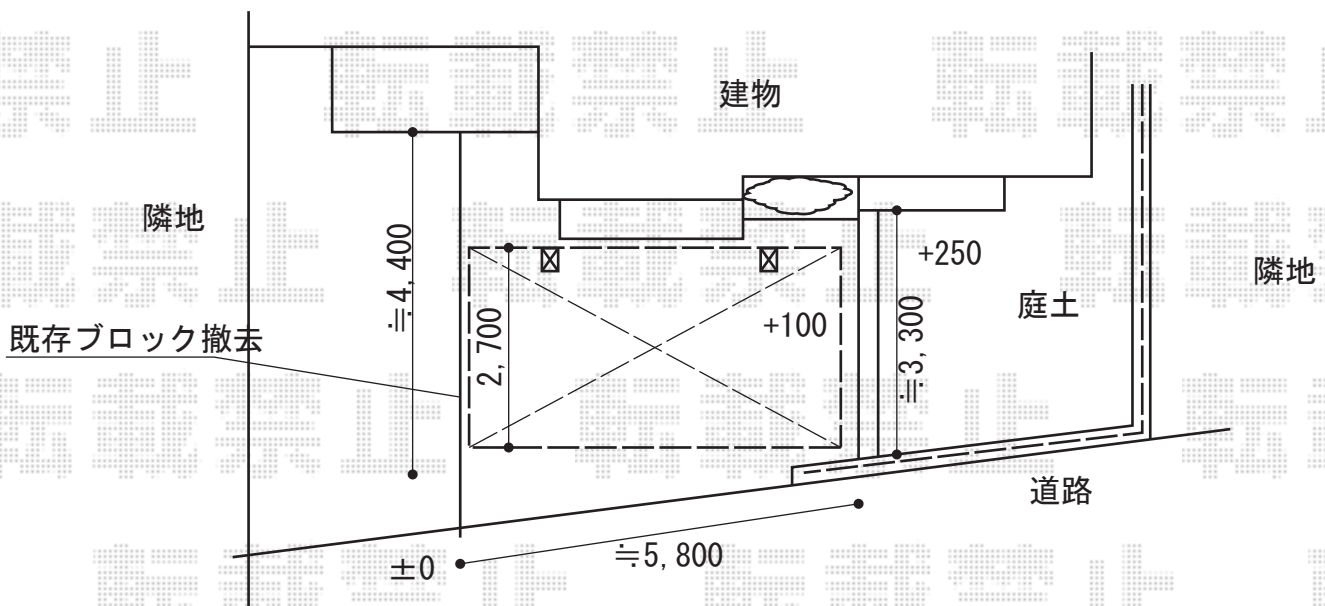


カーポート工事 施工概略図

Value Select プレシオスポート 積雪~20cm対応
幅= 2,700mm
奥行= 5,052mm
色: ノーブルステン
屋根材: 熱線遮断ポリカーボネート (スカイブルーマット調)
柱仕様: 標準柱仕様 (有効高 約1,800mm)



2015-6-284764

担当者

酒井