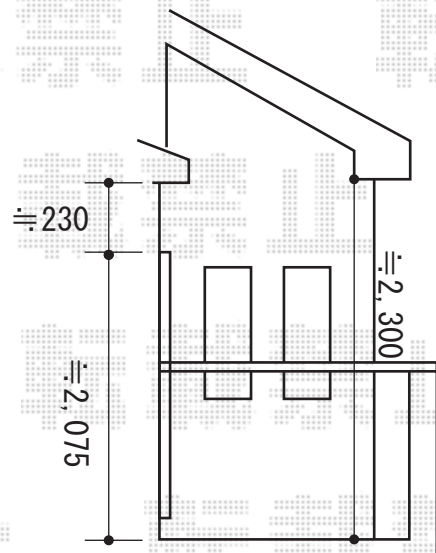
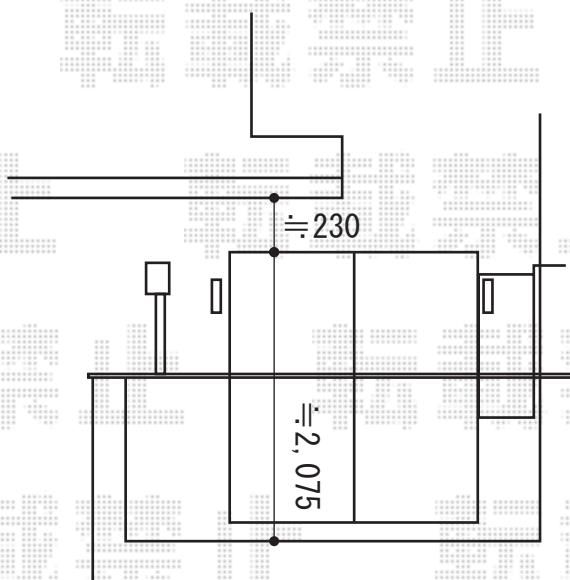
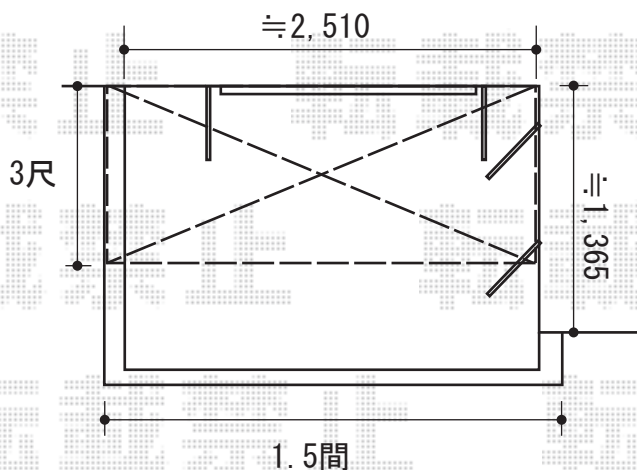


バルコニー屋根 施工概略図

LIXIL(トステム) 【片袖納まり】ライザーテラスII F型 ルーフタイプ 単体 積雪~20cm対応
 間口= 関東間1.5間 (方杖芯々2,750mm 屋根幅2,750mm)
 出幅= 3尺 (885mm)
 色: シャイングレー
 屋根材: ポリカーボネート (クリアマット・すりガラス調)
 柱仕様: 柱無しタイプ
 施工方法: 上止め仕様
 追加部材: 袖用部品/92° エルボ/アングル/トラスタッピン/ナベネジ
 オプション: 壁付け物干し 標準 2本入



2015-6-284828

担当者

邑智