

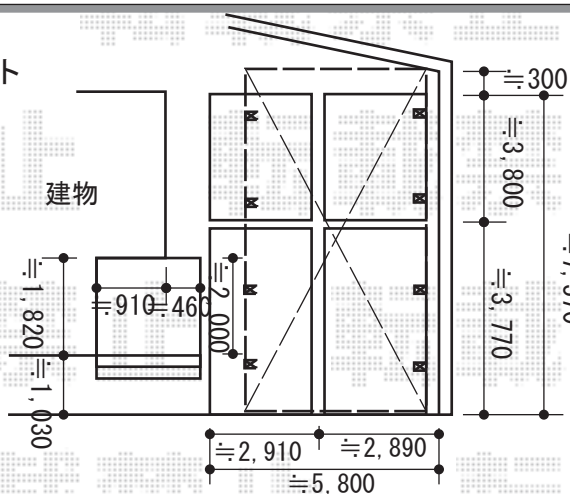
バルコニー屋根・テラス屋根・カーポート 施工概略図

YKK AP レイナツインポートグラン 縦連棟 積雪～20cm対応
 幅= 5,097mm
 奥行= 10,064mm
 色：プラチナステン
 屋根材：熱線遮断ポリカーボネート(クリアマット)
 柱仕様：ハイルーフ柱仕様(有効高 約2,350mm)

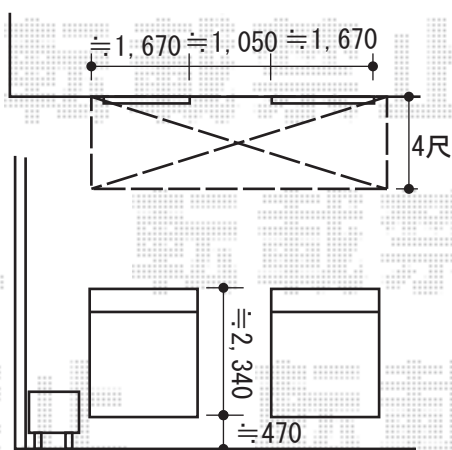
YKK AP ヴェクターテラス R型 テラスタイプ 単体 積雪～20cm対応
 間口=関東間2.5間通し(柱芯々4,395mm 屋根幅4,580mm) 出幅=4尺(1,170mm)
 色：プラチナステン 屋根材：ポリカーボネート(トーマイマット)
 柱仕様：柱標準タイプ(柱2本) 施工方法：上止め仕様

YKK AP ヴェクターテラス F型 屋根タイプ 単体 積雪～20cm対応
 間口=関東間1.5間(柱芯々2,448mm 屋根幅2,760mm) 出幅=7尺(2,070mm)
 色：プラチナステン 屋根材：ポリカーボネート(トーマイマット)
 柱仕様：柱奥行移動タイプ(柱2本) 施工方法：下止め仕様
 躯体式バルコニー取付部品：Bタイプ 中間用×2

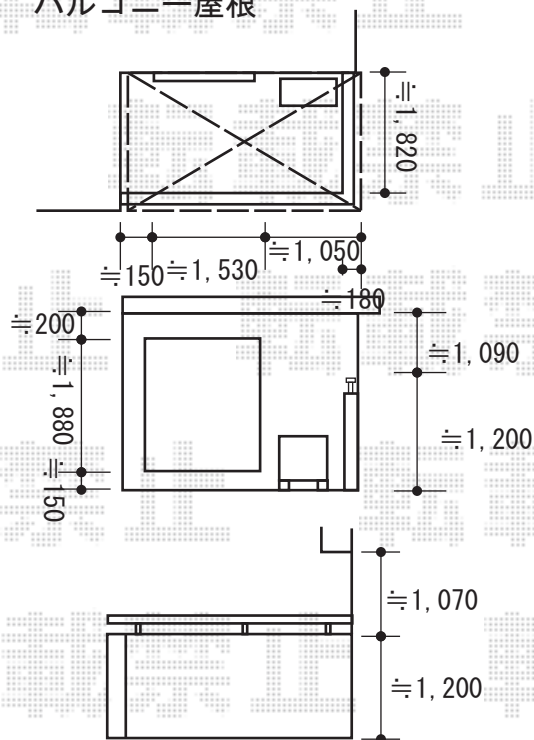
カーポート



テラス屋根



バルコニー屋根



2015-6-284876

担当者

松本