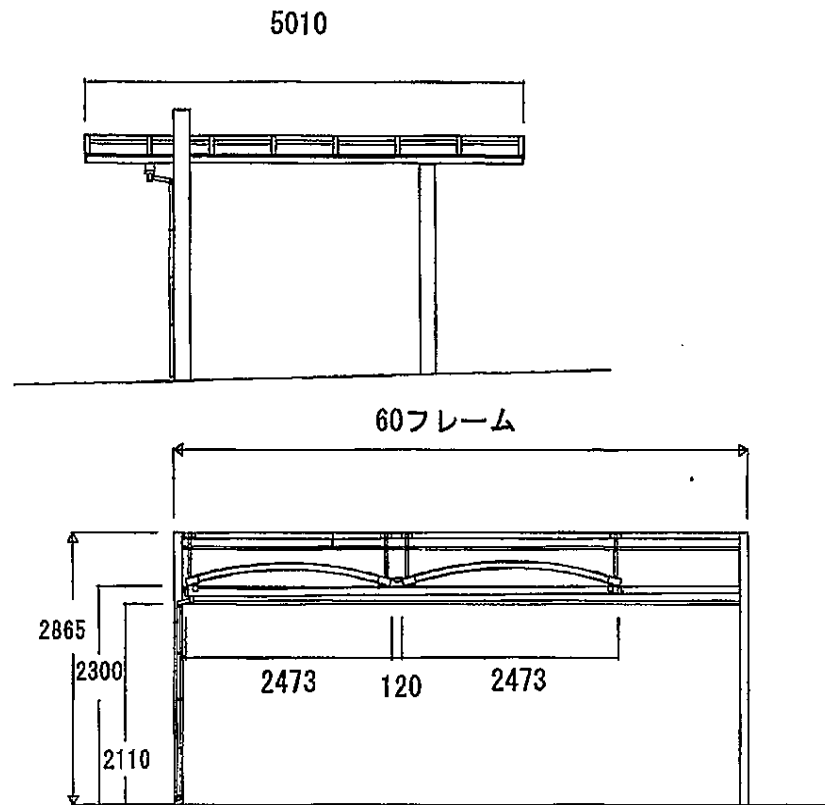
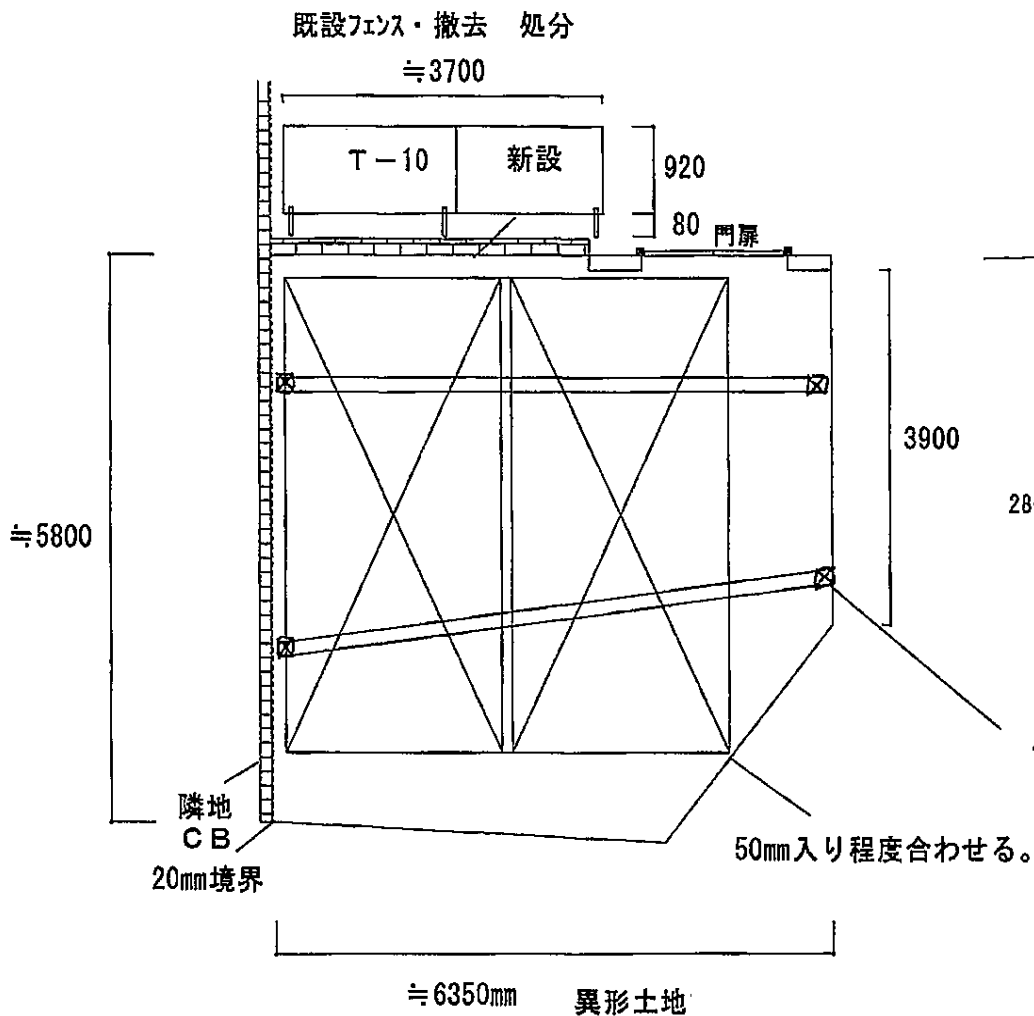


フェンス・カーポート 施工概略図

LIXIL(トステム) マルチスクエア アール屋根 合掌2台用 両支持タイプ 積雪~20cm対応
 屋根ユニット: 5024 (D5, 010mm×W2, 473mm) ×2
 屋根材: ガリレボリカ(クリアマット) フレームユニット: 吊り60用-置き60用
 柱仕様: 標準柱仕様(有効高 約2,300mm)
 樋仕様: 標準縦樋+横樋 屋根接続部品: レギュラー50用 色: シャイングレー
 合掌用部材: 合掌棟木セット(50用) 合掌棟木取付部品セット(50用)



位置は現場合わせ

※柱施工部は珉タ仕上げとなります。

LIXIL(トステム) マルチスクエア 化粧材 カラータイプ
 柱化粧材吊り式フレーム: レギュラー屋根用 標準柱用×1セット
 柱化粧材端部キャップ: 1セット×1セット
 梁化粧材: 60用 3本入×1セット
 色: ベビーオレンジEXT