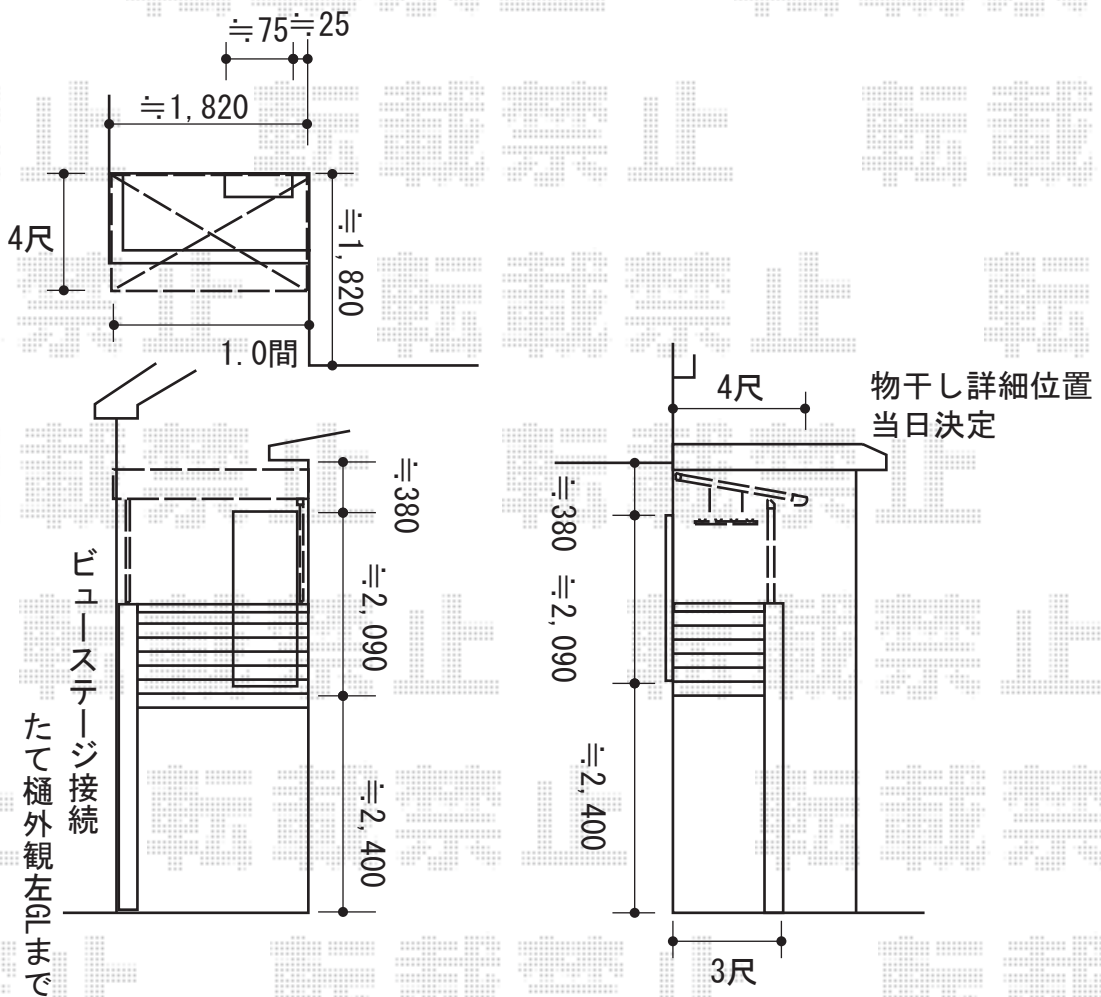


バルコニー屋根 施工概略図

LIXIL(トステム) ライザーテラスII F型 柱建て式(ビューステージHスタイル)用 単体 積雪~20cm対応  
 間口= 関東間1.0間 (柱芯々1,850mm 屋根幅2,020mm)  
 出幅= 4尺 (1,185mm)  
 色: オータムブラウン  
 屋根材: ポリカーボネート (ブラウン)  
 柱仕様: 柱位置固定タイプ (柱2本)  
 施工方法: 上止め仕様  
 オプション: 吊り下げ物干し ショート 2本入/吊り下げ物干し取付棧  
 追加部材: 92° エルボ/柱固定部品中間用×1/合わせマス(右用)/ロングコーチネジセット



2015-6-285011

担当者

邑智