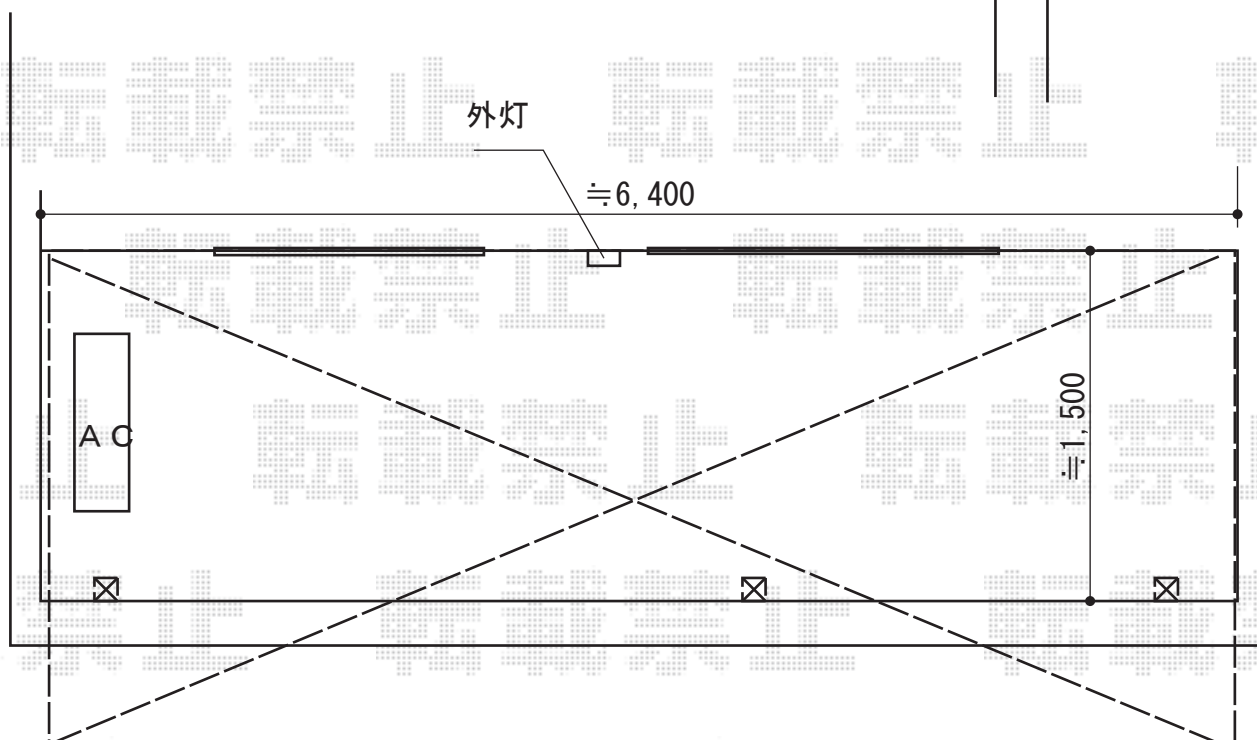
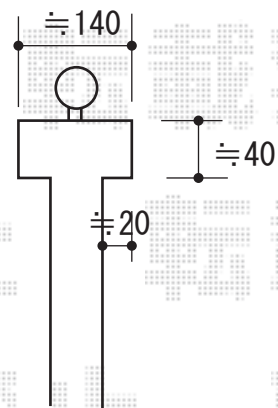


バルコニー屋根 施工概略図

LIXIL(トステム) ライザーテラスII R型 屋根タイプ 連棟 積雪~20cm対応
間口= 関東間3.5間[2.0+1.5間] (柱芯々6,170mm 屋根幅6,390mm)
出幅= 6尺 (1,785mm)
色: シャイングレー
屋根材: 熱線吸収アクアポリカーボネート (ライトブルー)
柱仕様: 出幅自在桁タイプ (柱3本)
施工方法: 上止め仕様
柱固定部品仕様: 中間用×3

LIXIL(トステム) ライザーテラスII用吊り下げ物干し(ワイド) 標準3本入り×1セット
色: シャイングレー

物干し取付の際は、お立会の上、
設置位置・高さご指示宜しくお願い致します



2015-6-285256

担当者

木附