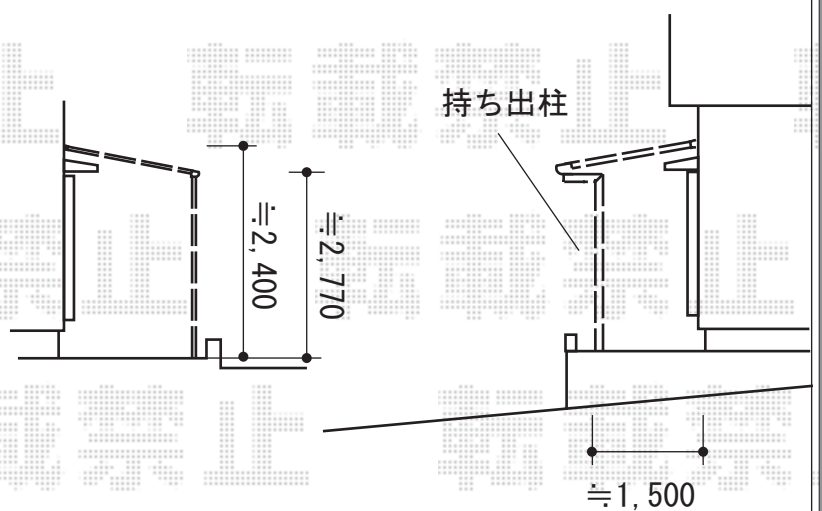
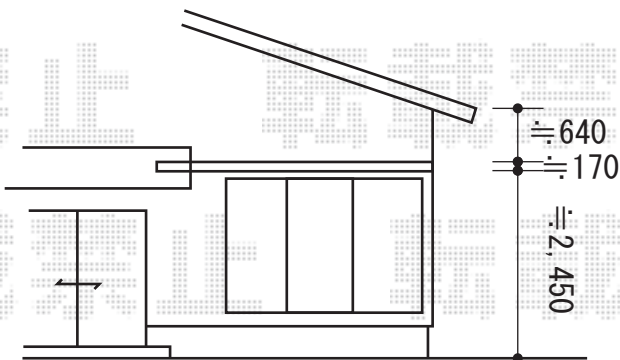
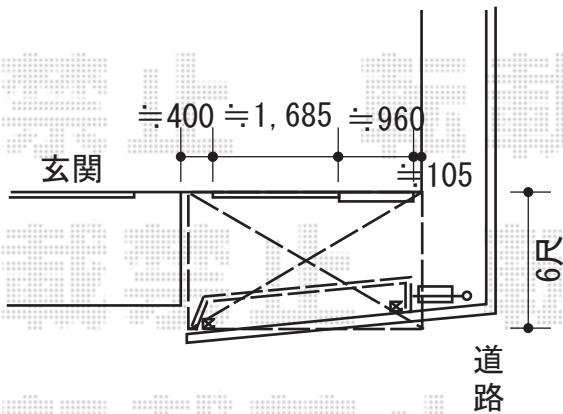


テラス屋根 施工概略図

LIXIL(トステム) 【持ち出し柱仕様】ライザーテラスII F型 テラスタイプ 単体 積雪~20cm対応
 間口=メーター3000 (柱芯々2,800mm 屋根幅3,020mm)
 出幅=6尺 (1,785mm)
 色: ホワイト
 屋根材: 熱線吸収ポリカーボネート (ライトブルーマット調)
 柱仕様: 持ち出し柱仕様
 施工方法: 上止め仕様



2015-6-285765

担当者

邑智