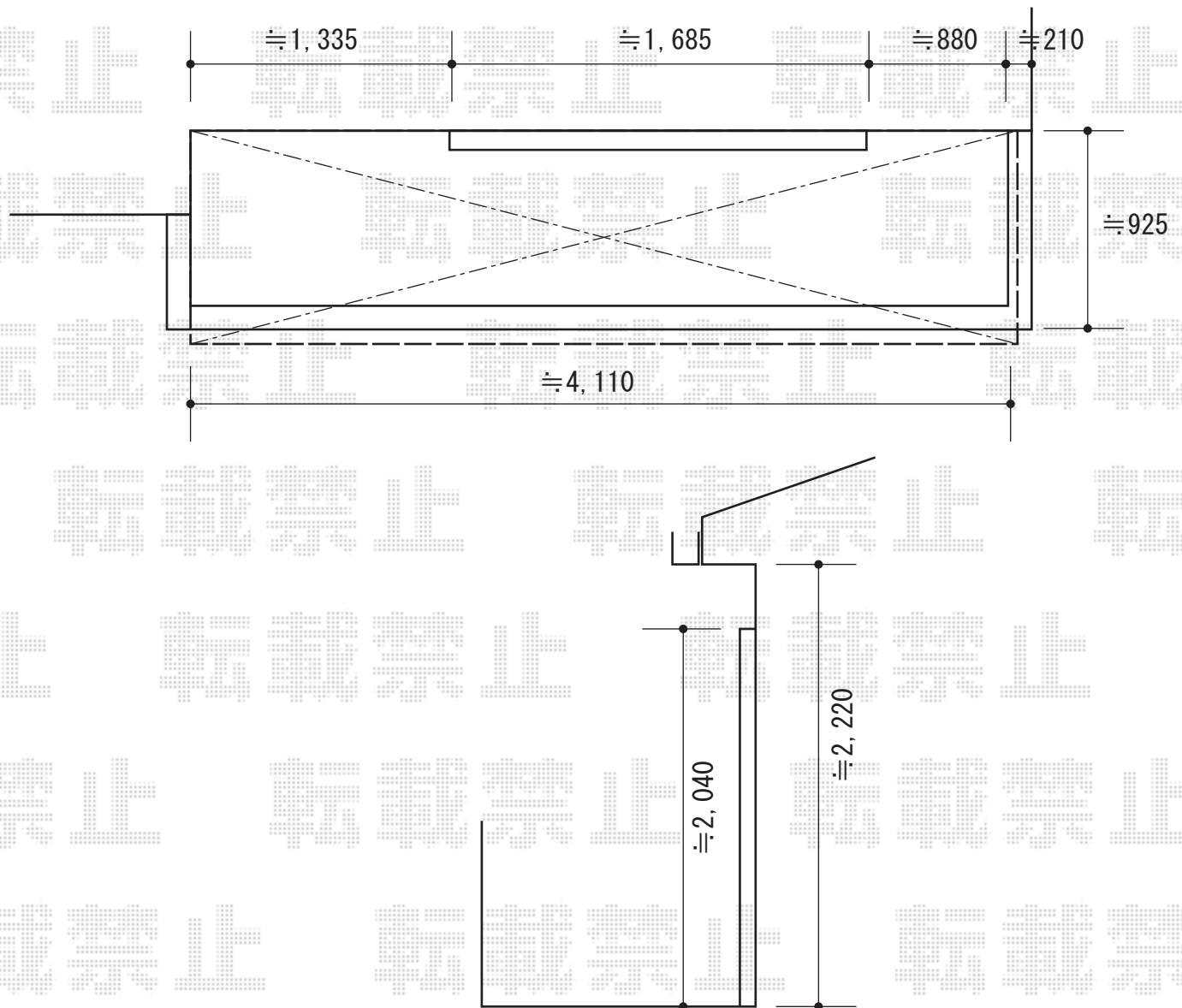


バルコニー屋根 施工概略図

YKK AP ヴェクターテラス F型 ルーフタイプ 単体積雪~20cm対応
間口= メーター2.0間 (方杖芯々4,000mm 屋根幅4,075mm)
出幅= 3尺 (870mm)
色: プラチナステン
屋根材: ポリカーボネート (トーマイマツト)
柱仕様: 柱無しタイプ
施工方法: 下止め仕様



2015-6-285927

担当者

木附