

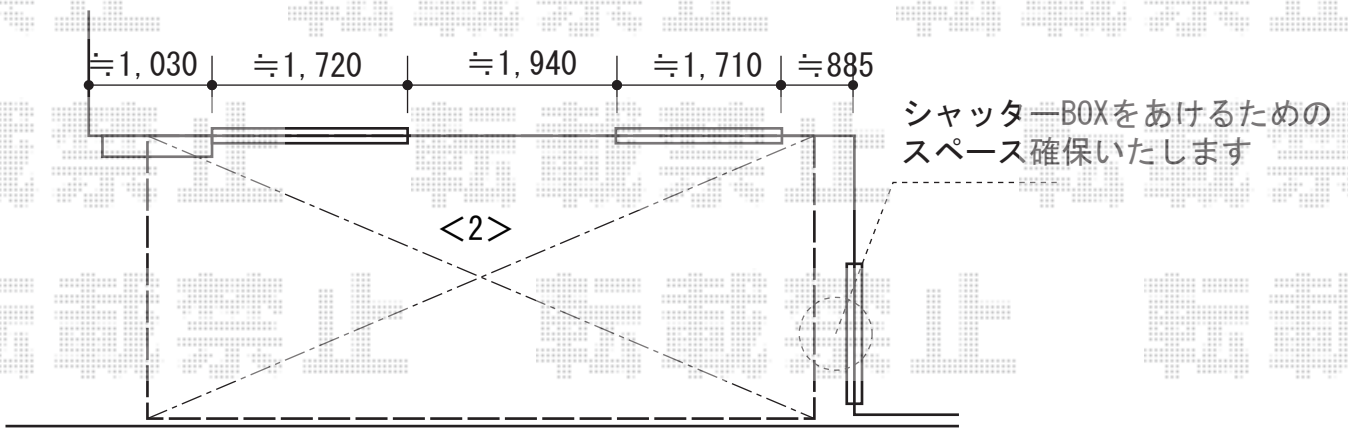
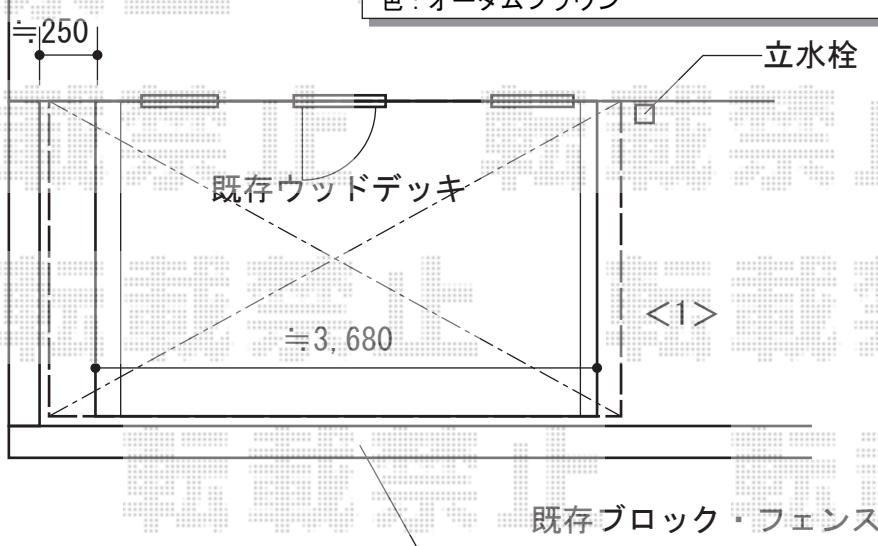
テラス屋根 施工概略図

LIXIL(トステム) <1>ライザーテラスII F型 テラスタイプ 単体 積雪~20cm対応
 間口=メーター4000 (柱芯々3,800mm 屋根幅4,020mm)
 出幅=8尺 (2,385mm)
 色: オータムブラウン
 屋根材: ポリカーボネート (クリアマット・すりガラス調)
 柱仕様: ロング柱・柱位置固定タイプ (柱2本)
 施工方法: 上止め

LIXIL(トステム) <1>ライザーテラスII 用吊り下げ物干し (ワイド) 標準2本入り×1セット
 色: オータムブラウン

LIXIL(トステム) <2>ライザーテラスII F型 テラスタイプ 連棟 積雪~20cm対応
 間口=関東間3.5間[2.0+1.5間] (柱芯々6,170mm 屋根幅6,390mm)
 出幅=8尺 (2,385mm)
 色: オータムブラウン
 屋根材: ポリカーボネート (クリアマット・すりガラス調)
 柱仕様: 自在桁長尺・出幅自在桁タイプ (柱3本)
 施工方法: 上止め

LIXIL(トステム) <2>ライザーテラスII用自在垂木掛け
 間口: 関東間1.5間用×1
 間口: 関東間2間用×1
 自在垂木掛け部品: 1
 ジャバラセット: 4
 色: オータムブラウン



2015-6-286117

担当者

栞田