

フェンス・門扉工事 施工概略図

LIXIL (TOEX) 【A】

ハイグリッドフェンスUF8型 フリーポールタイプ  
 本体1枚 (W×H) = (2,000×600mm) ×10枚  
 スチール柱: T-6×11本  
 小口キャップ: 1セット  
 色: 【未定】  
 追加部材: グリッドシリーズ補修用塗料×1缶

LIXIL (TOEX) 【B】

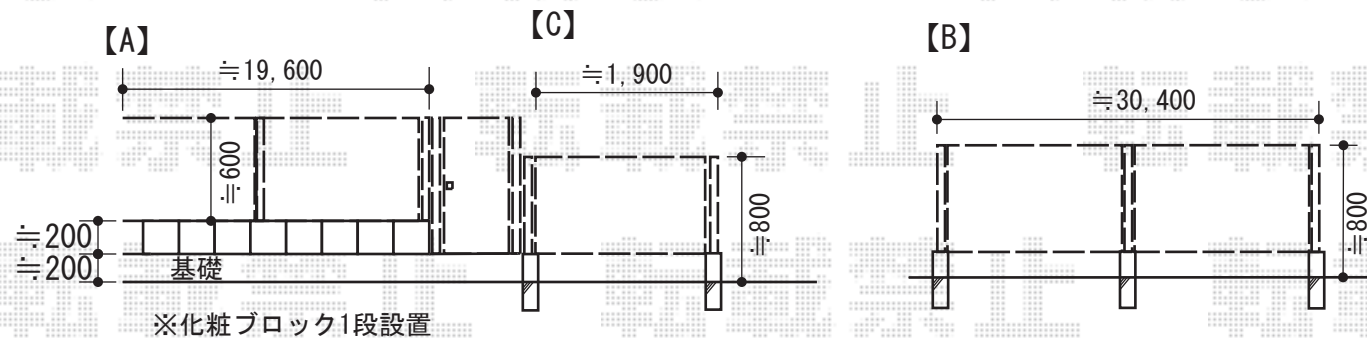
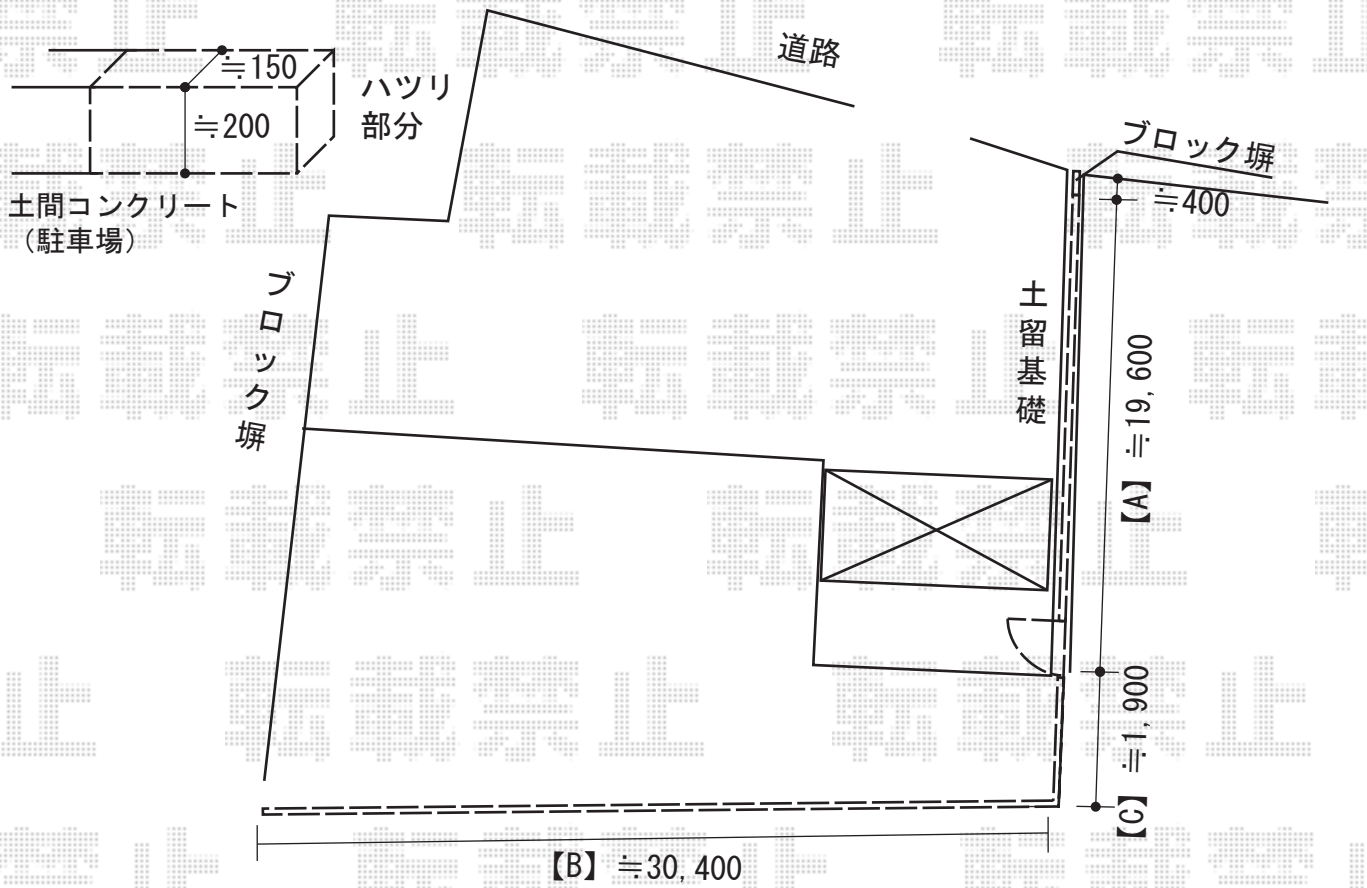
ハイグリッドフェンスUF8型 フリーポールタイプ  
 本体1枚 (W×H) = (2,000×800mm) ×16枚  
 スチール柱: T-8×17本  
 小口キャップ: 1セット  
 コーナー継手: 1セット  
 色: 【未定】

LIXIL (TOEX) 【C】

ハイグリッドフェンスUF8型 フリーポールタイプ  
 本体1枚 (W×H) = (2,000×800mm) ×1枚  
 スチール柱: T-8×2本  
 小口キャップ: 1セット  
 色: 【未定】

LIXIL (TOEX)

ハイグリッド門扉N8型 片開き 柱使用  
 扉幅 = 800mm  
 扉高 = 1,000mm  
 色: 【未定】  
 錠: 錠金具 (片錠)  
 \*施錠には市販の南京錠をお求めください  
 開き: 内開き



2015-6-286197	担当者	仲西
---------------	-----	----