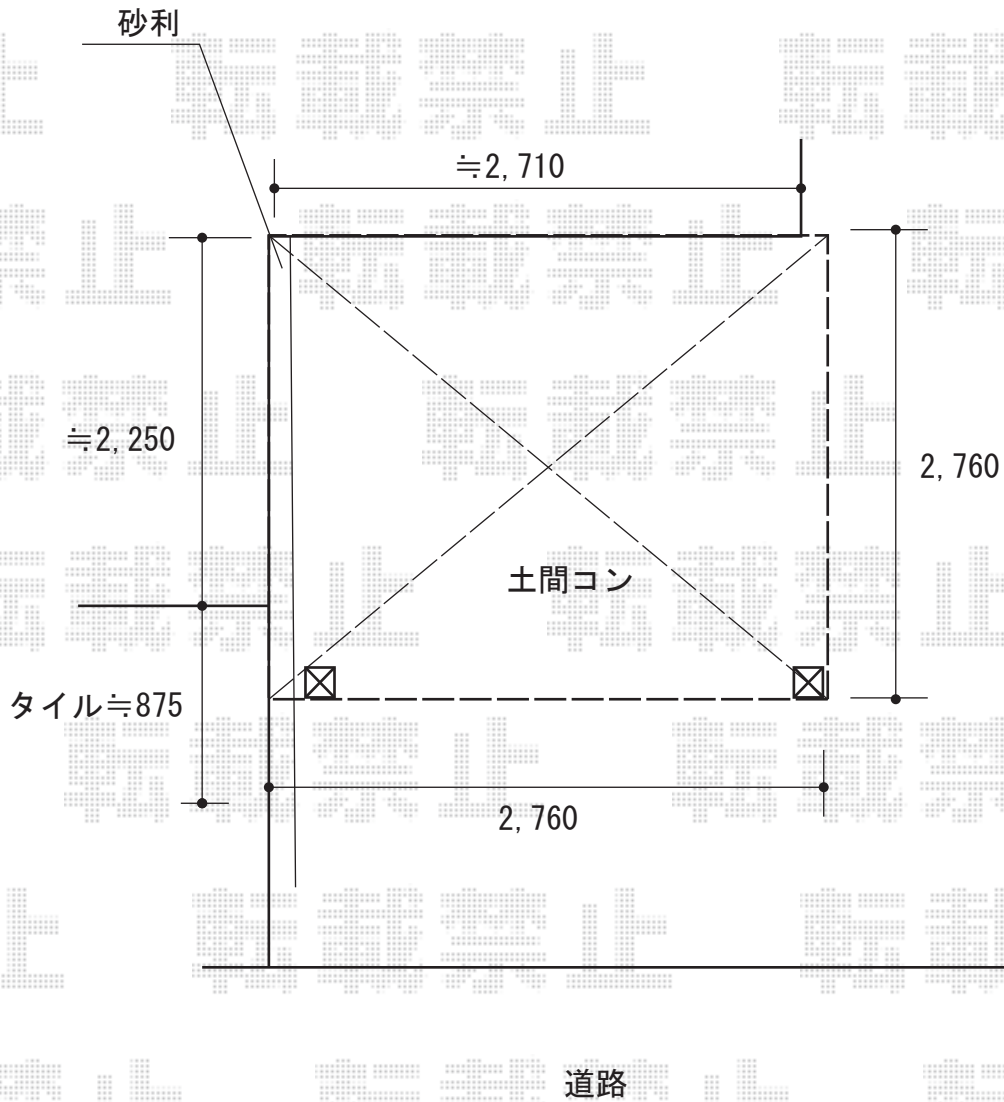


エクステリア工事 施工概略図

YKK AP ヴェクターテラス F型 テラスタイプ 単体 積雪~20cm対応
間口= 関東間1.5間 (柱芯々2,575mm 屋根幅2,760mm)
出幅= 9尺 (2,670mm)
色: プラチナステン
屋根材: 熱線遮断ポリカーボネート (クリアマット調)
柱仕様: ロング柱/柱標準タイプ (柱2本)
施工方法: 上止め仕様



2015-6-286214

担当者

柘田