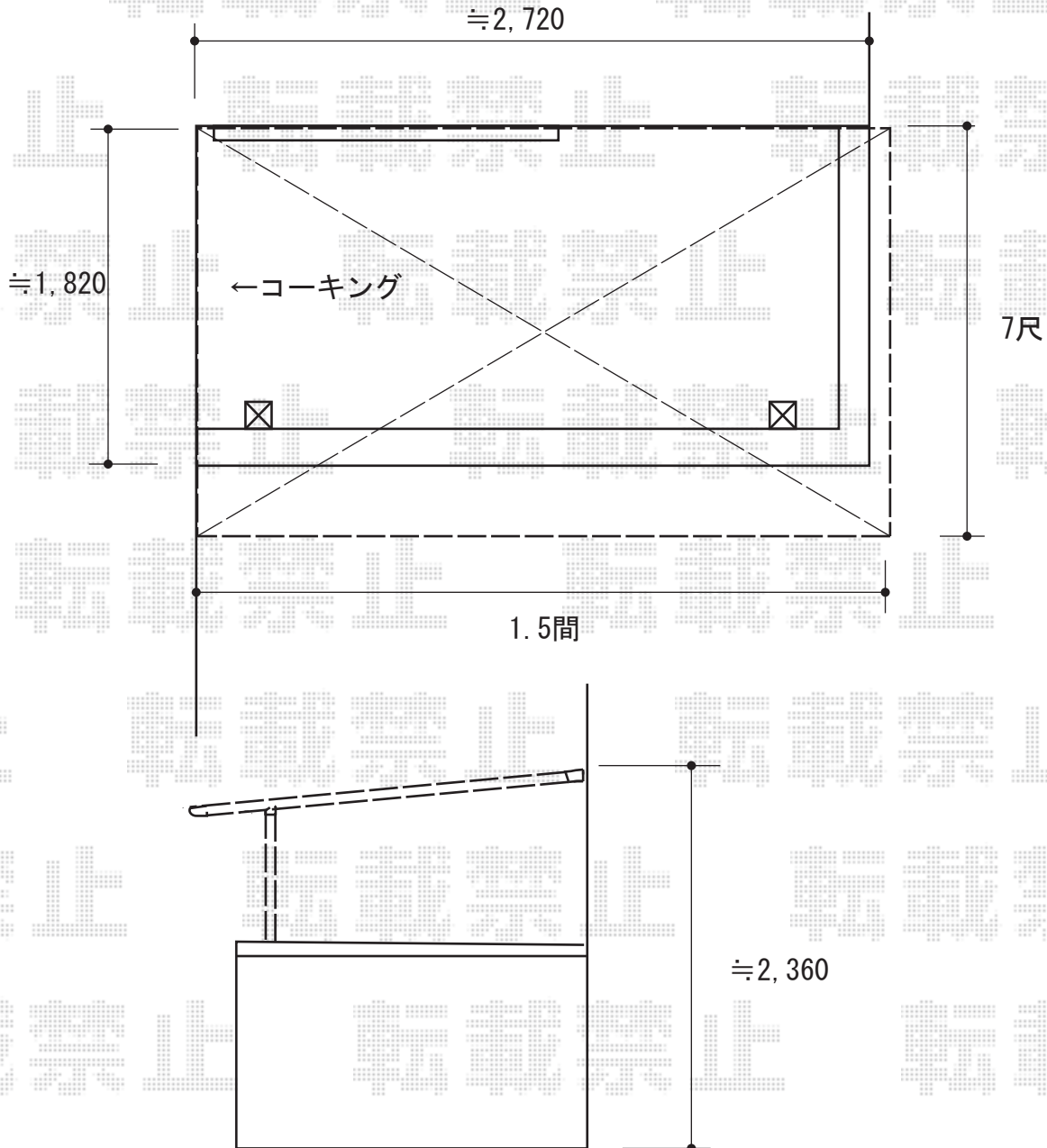


エクステリア工事 施工概略図

YKK AP ヴェクターテラス F型 屋根タイプ 単体 積雪~20cm対応
間口= 関東間1.5間 (柱芯々2,448mm 屋根幅2,760mm)
出幅= 7尺 (2,070mm)
色: プラチナステン
屋根材: 熱線遮断ポリカーボネート (クリアマット調)
柱仕様: 柱奥行移動タイプ (柱2本)
施工方法: 下止め仕様
躯体式バルコニー取付部品: 中間用×2セット

YKK AP ヴェクターテラス用 吊下げ物干し 標準 2本入
色: プラチナステン

<2階>



2015-6-286214

担当者

栢田