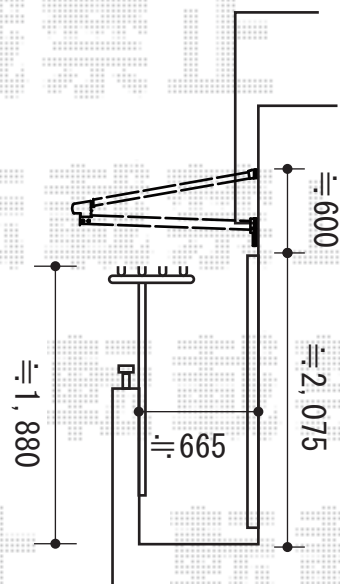
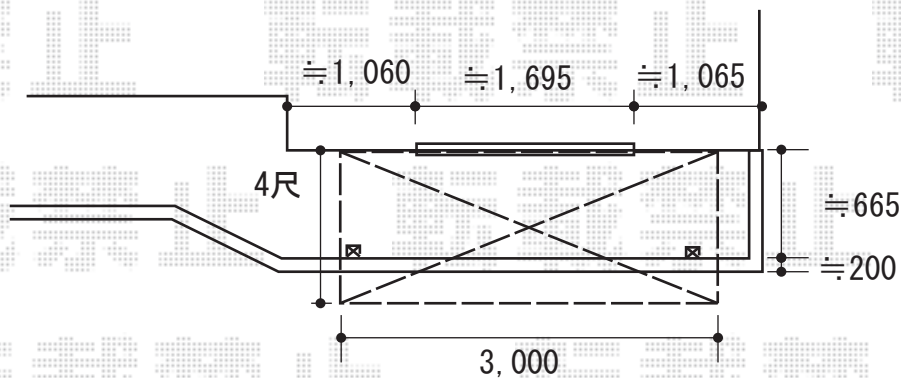


バルコニー屋根 施工概略図

LIXIL(トステム) ライザーテラスII F型 ルーフタイプ 単体 積雪~20cm対応
 間口= メーター3000 (方杖芯々3,020mm 屋根幅3,020mm)
 出幅= 4尺 (1,185mm)
 色: シャイングレー
 屋根材: ポリカーボネート (ブルースモーク)
 柱仕様: 柱無しタイプ
 施工方法: 上止め仕様



2015-6-286348

担当者

邑智