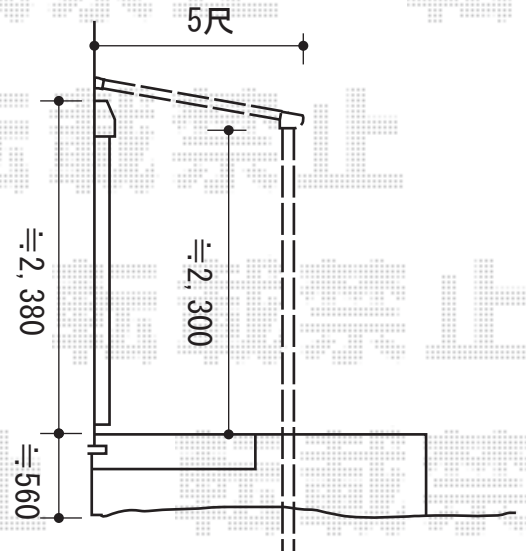
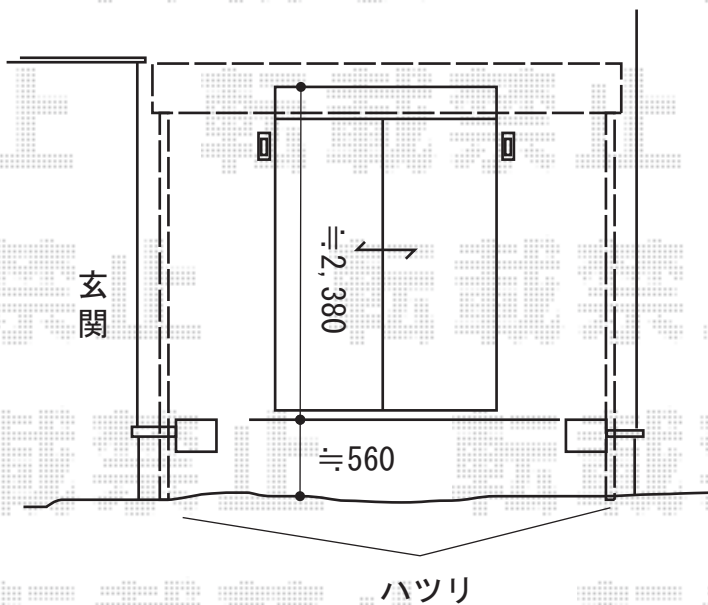
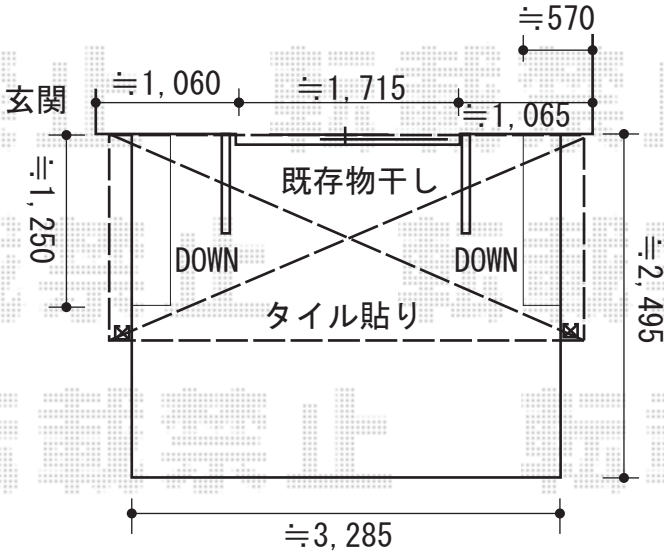


テラス屋根 施工概略図

LIXIL(トステム) ライザーテラスII F型 テラスタイプ 単体 積雪~20cm対応
 間口= 関東間2.0間 (柱芯々3,440mm 屋根幅3,660mm)
 出幅= 5尺 (1,485mm)
 色: オータムブラウン
 屋根材: ポリカーボネート (ブラウン)
 柱仕様: 柱位置固定タイプ (柱2本) /ロング柱
 施工方法: 上止め仕様
 追加部材: 通気工法対応部品 (15mm)



2015-6-286369

担当者

邑智