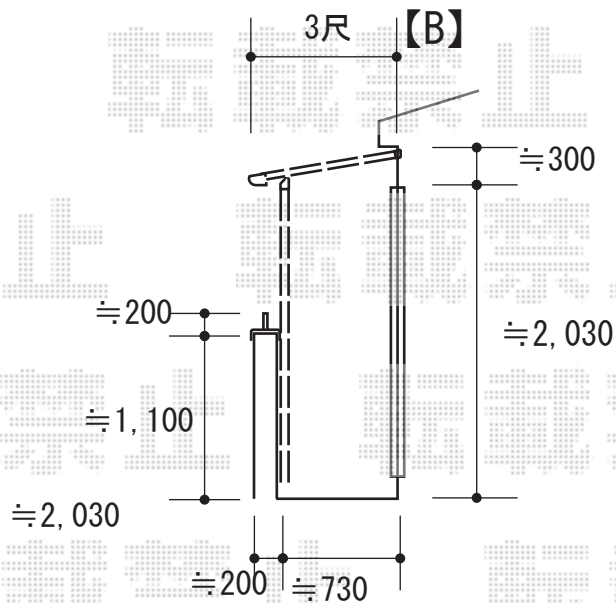
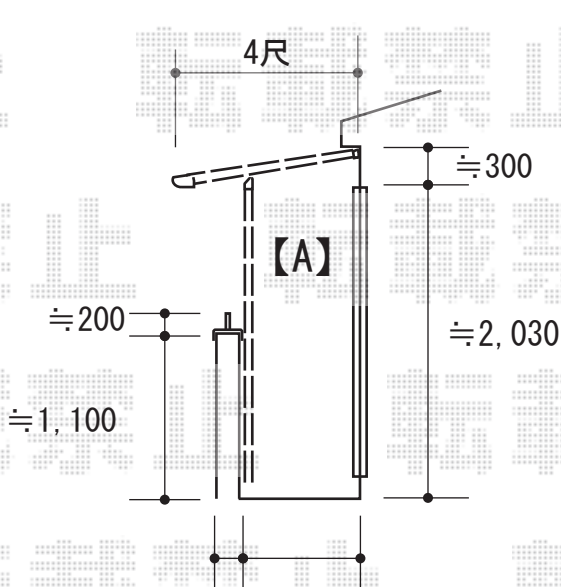
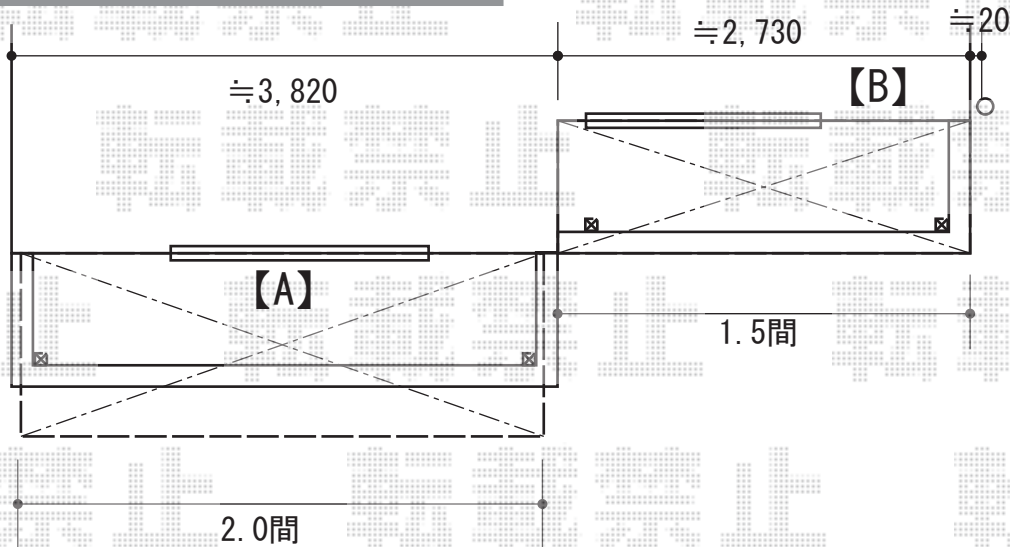


エクステリア工事 施工概略図

YKK AP 【B】 ヴェクターテラス F型 屋根タイプ 単体 積雪~20cm対応
 間口=関東間1.5間 (柱芯々2,448mm 屋根幅2,760mm)
 出幅=3尺 (870mm)
 色: プラチナステン
 屋根材: ポリカーボネート (アースブルー)
 柱仕様: 柱奥行移動タイプ (柱2本)
 施工方法: 下止め仕様
 躯体式バルコニー取付部品: 中間用×1セット/コーナー用×1セット

YKK AP 【A】 ヴェクターテラス F型 屋根タイプ 単体 積雪~20cm対応
 間口=関東間2.0間 (柱芯々3,358mm 屋根幅3,670mm)
 出幅=4尺 (1,170mm)
 色: プラチナステン
 屋根材: ポリカーボネート (アースブルー)
 柱仕様: 柱奥行移動タイプ (柱2本)
 施工方法: 下止め仕様
 躯体式バルコニー取付部品: コーナー用×2セット



2015-6-286464	担当者	木附
---------------	-----	----