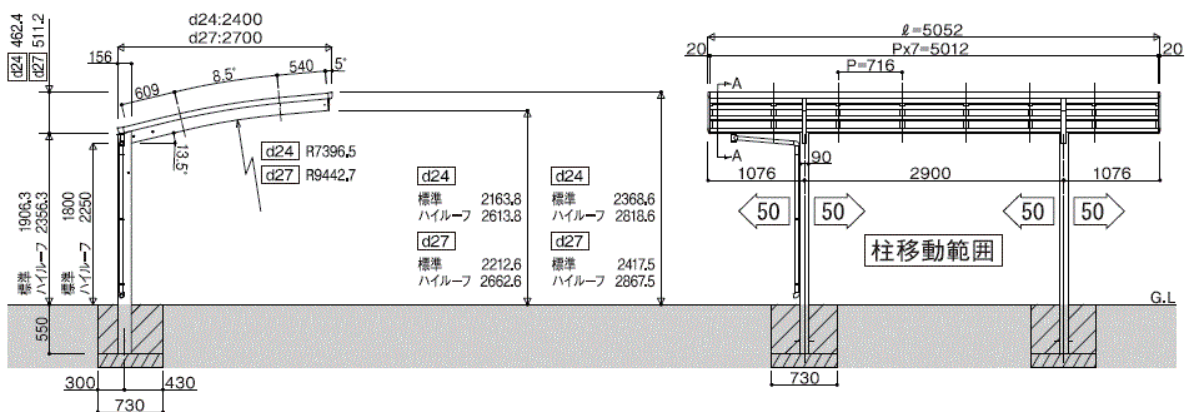
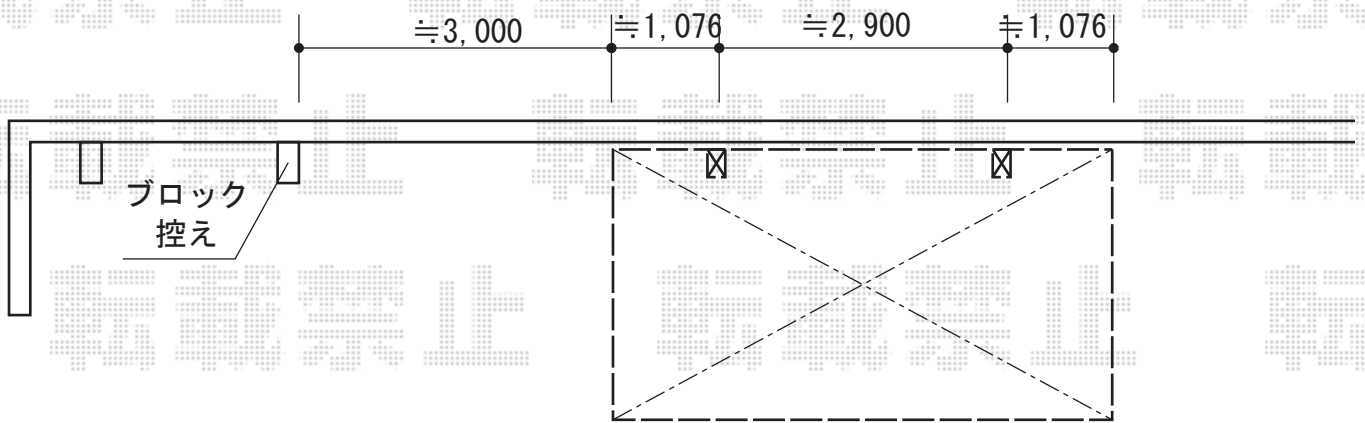


カーポート工事 施工概略図

Value Select プレシオスポート 積雪~20cm対応  
 幅= 2,700mm  
 奥行= 5,052mm  
 色： ノーブルステン  
 屋根材： ポリカーボネート（ガラスマット）  
 柱仕様： ハイルフ柱仕様（有効高 約2,250mm）



2015-6-286467

担当者

松本