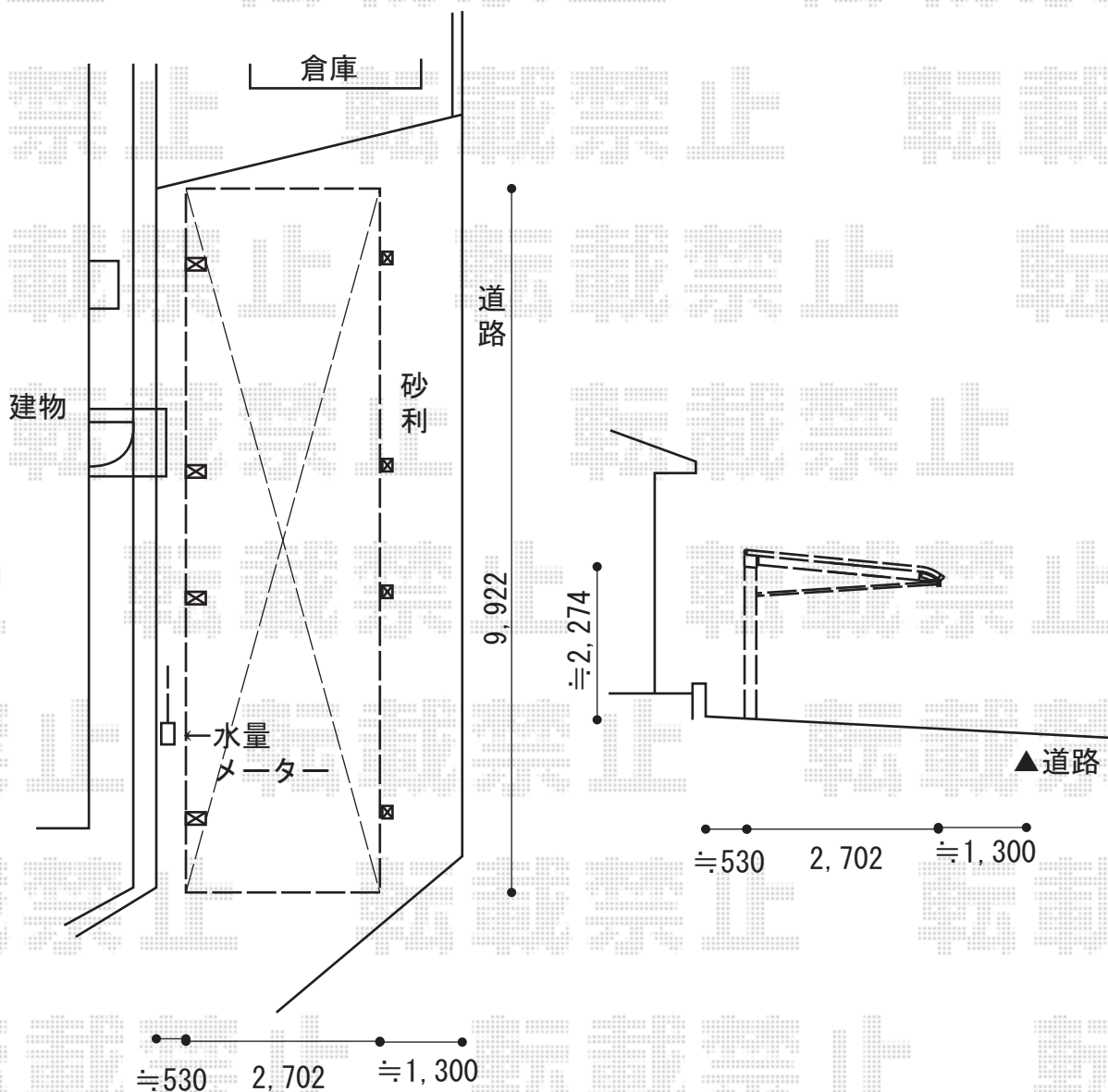


カーポート工事 施工概略図

LIXIL(トステム) レガーナポートシグマIII 縦連棟 積雪~20cm対応  
 幅=2,702mm  
 奥行=9,922mm  
 色: シャイングレー  
 屋根材: ポリカーボネート (ブルースモーク)  
 柱仕様: 標準柱仕様 (有効高 約1,800mm)  
 雨樋: 有

LIXIL(トステム) レガーナポートシグマIII 着脱式サポート 標準 1本入り×2セット  
 色: シャイングレー



※納まりはイメージです

2015-6-286601

担当者

松本