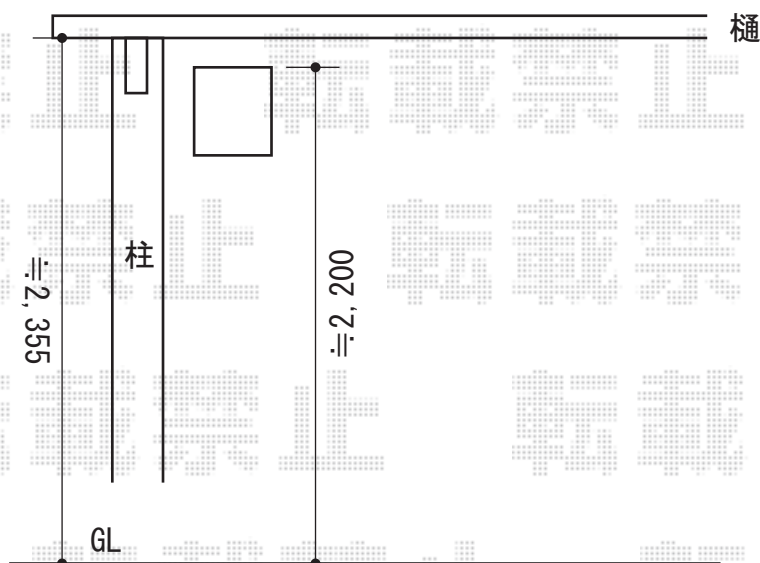
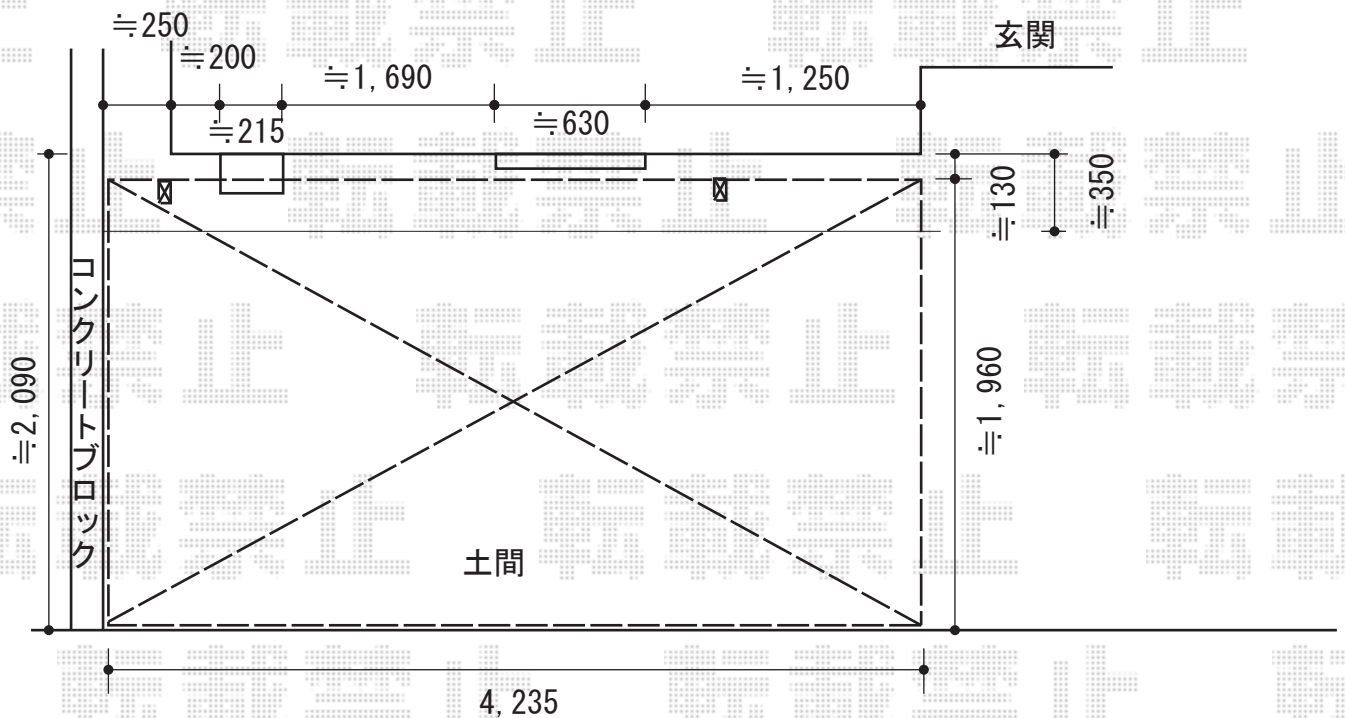


カーポート 施工概略図

Value Select プレシオスポート 積雪~20cm対応  
 幅= 2,400mm  
 奥行= 5,052mm  
 色: ノーブルステン  
 屋根材: ポリカーボネート (ガラスマット)  
 柱仕様: ハイルフ柱仕様 (有効高 約2,250mm)



2015-6-286670

担当者

赤松