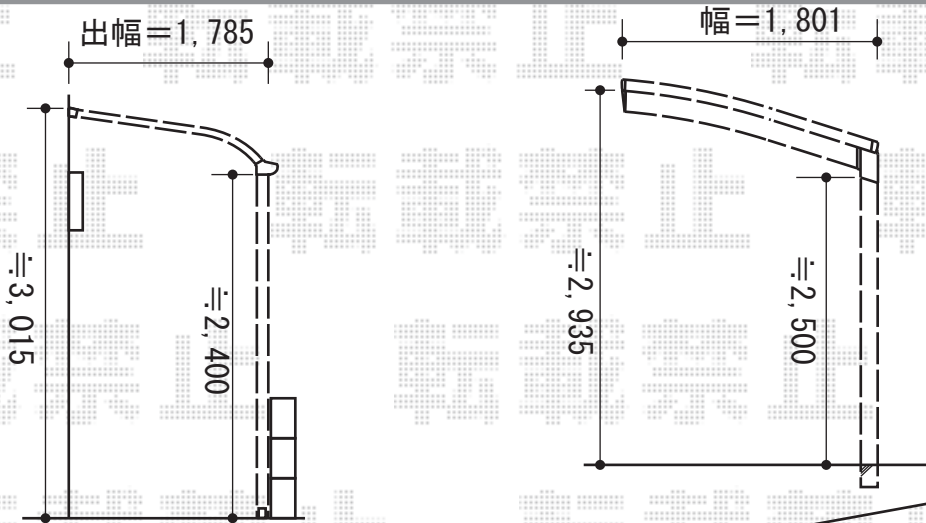


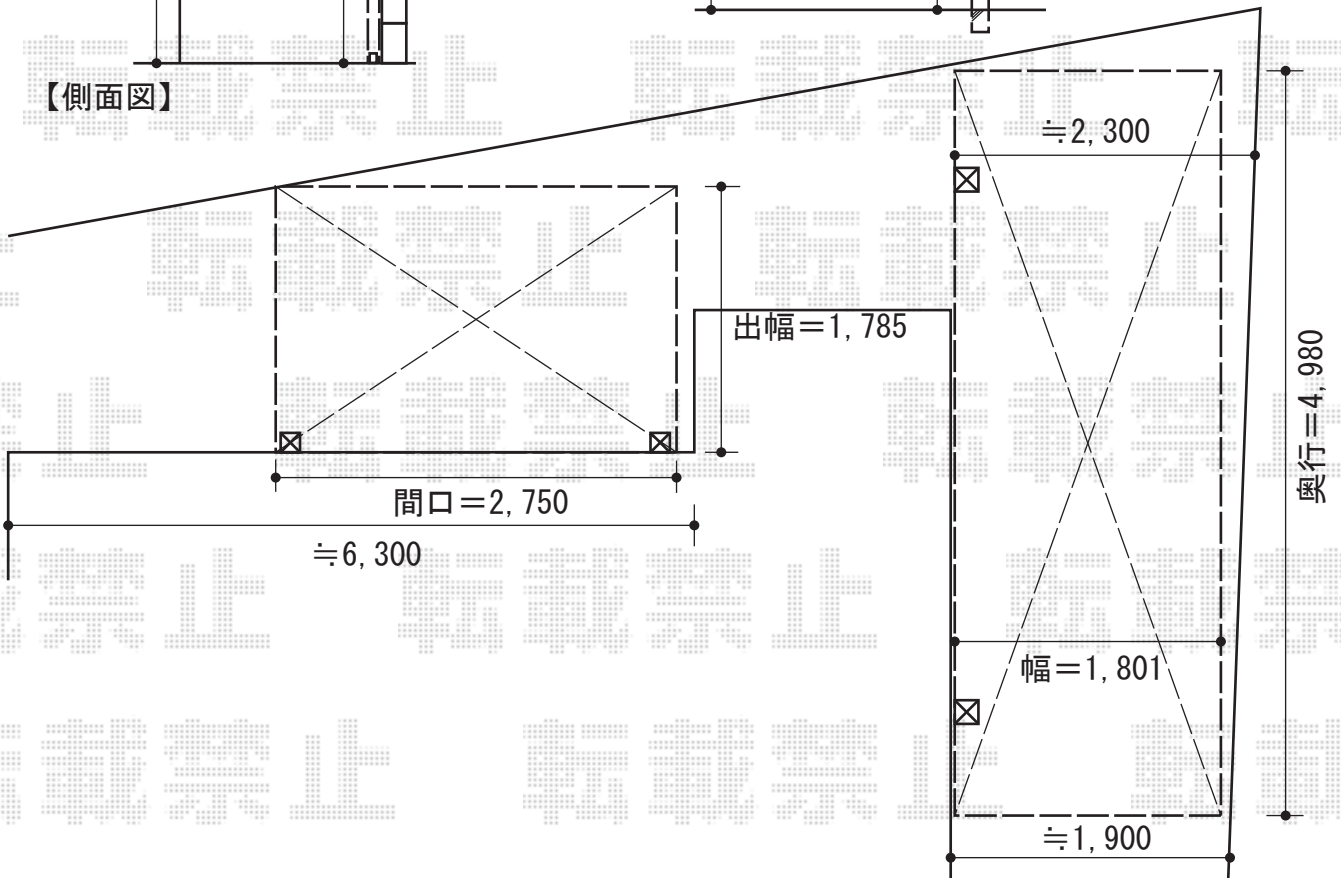
テラス屋根・サイクルポート工事 施工概略図

LIXIL(トステム) ライザーテラスII R型 テラスタイプ 単体 積雪~20cm対応
 間口= 関東間1.5間(柱芯々2,530mm 屋根幅2,750mm)
 出幅= 6尺(1,785mm)
 色: シャイングレー
 屋根材: ポリカーボネート(ブルースモーク)
 柱仕様: 柱位置固定タイプ(柱2本)
 施工方法: 上止め仕様

LIXIL ネスカRミニ(ラウンドスタイル) 積雪~20cm対応
 幅= 1,801mm
 奥行= 4,980mm
 色: シャイングレー
 屋根材: ポリカーボネート(クリアブルー)
 柱仕様: ロング柱25仕様(有効高 約2,500mm)



【側面図】



【平面図】

2015-7-287048

担当者

酒井