

# カーポート工事 施工概略図

YKK AP レイナツインポートグラン 積雪～20cm対応

幅= 4,801mm

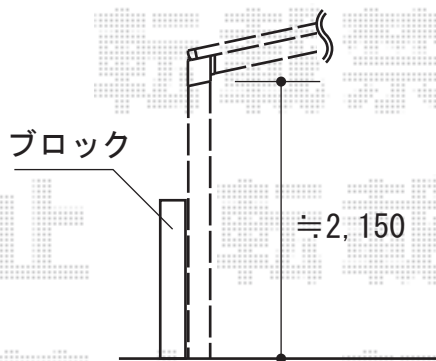
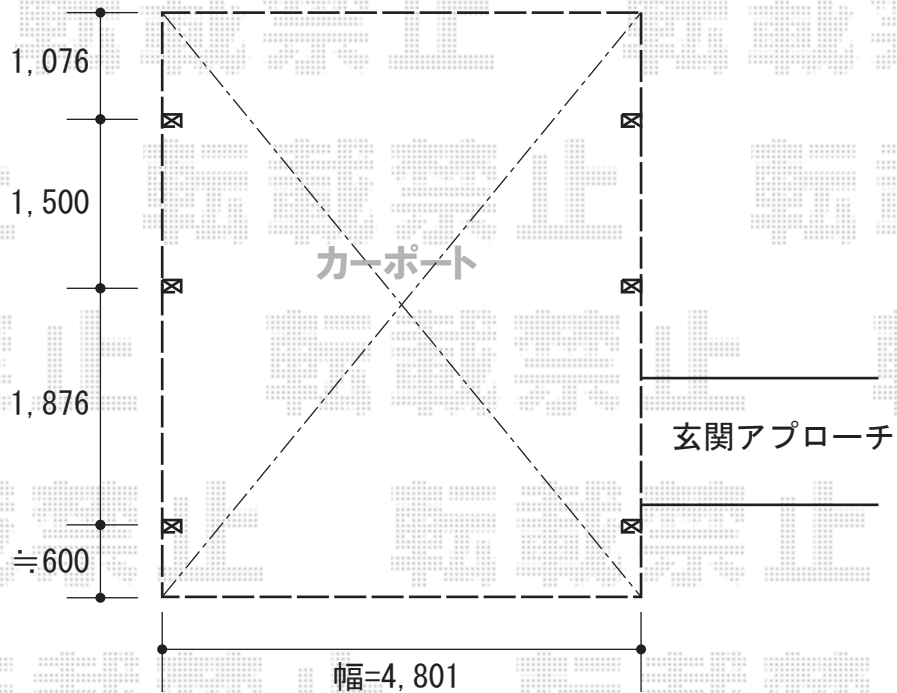
奥行= 5,052mm

色： ブラウン

屋根材： 熱線遮断ポリカーボネート（アースブルーマット調）

柱仕様： ハイルフ柱仕様（有効高 約2,350mm）

追加部材： 柱 2本入り×1セット/梁 1本入り×1セット/ジョイント材 /部品



◆正式な設置位置は、現場にて決定致します。

2015-7-287258

担当者

酒井

**エクスショップ**

現場状況や作図制限により概略図の内容と多少の違いが生じることがございます。  
施工時は、現場優先とさせて頂きたく思いますので、お立会い頂き、最終のご指示のほど、何卒、宜しくお願い致します。  
全ての著作権はエクスショップに帰属します。当社とのお取引目的以外の使用・複製・転載は如何なる場合も禁止しております。