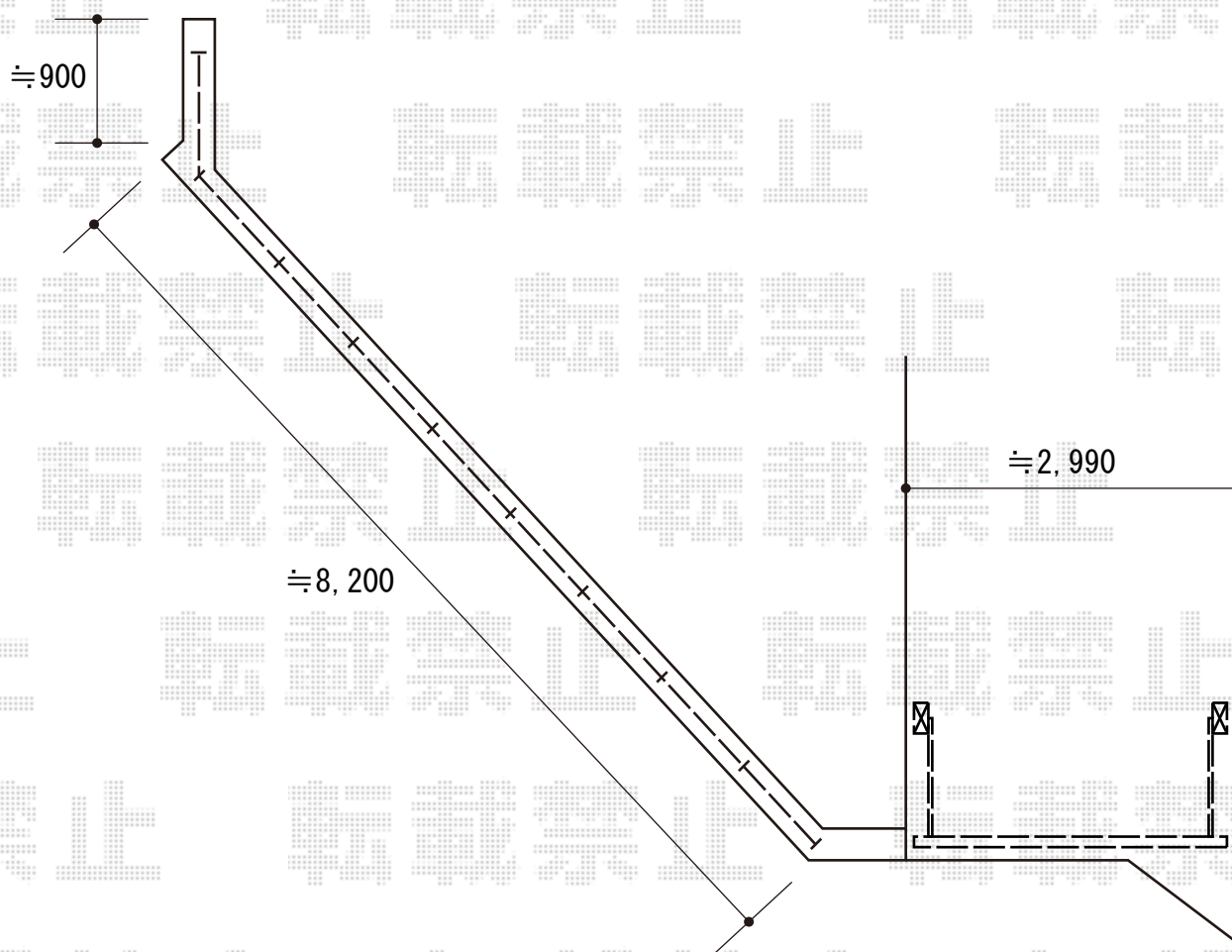


# フェンス・カーゲート 施工概略図

三協アルミ キャスリート8型 フリー支柱  
本体1枚 (W×H) = (1,000×600mm) × 9枚  
柱セット (2本入り) : T-6×9セット  
コーナー部品 : 1  
色 : アートブラック

LIXIL (TOEX) 【特注】 オーバードア S1型 手動式  
本体 (W×H) = 【特注】 (2,880mm×1,000mm)  
色 : ブラック  
柱仕様 : ハイルーフ柱仕様 (有効通過高2,150mm)  
駆動 : 手動式



2015-7-287514

担当者

新西