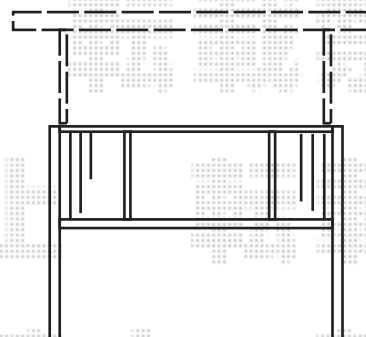
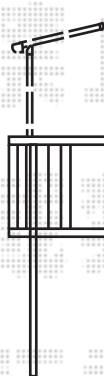
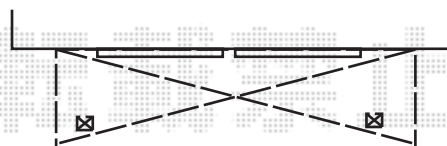
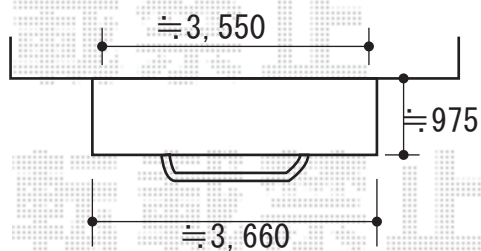
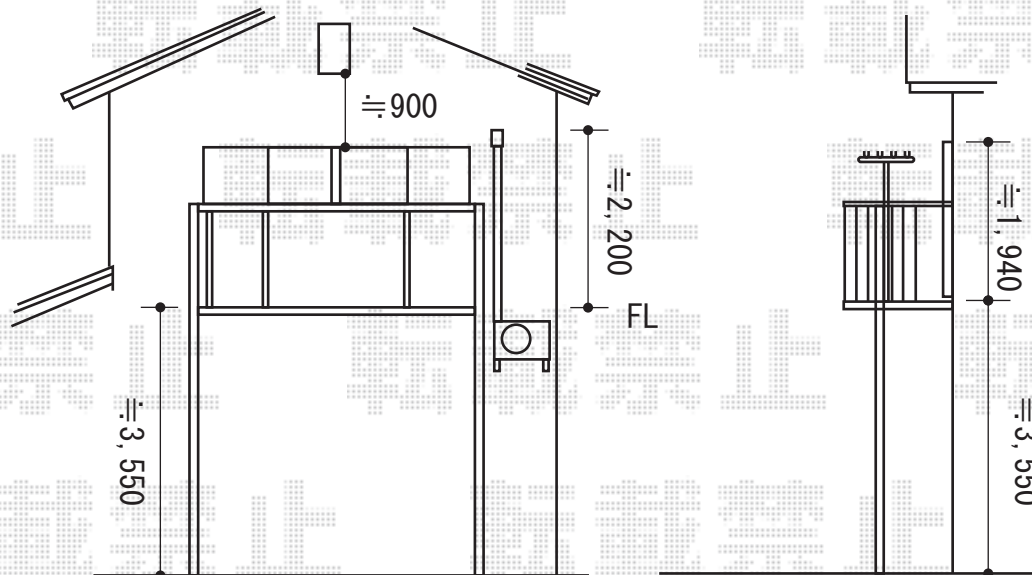


バルコニー屋根 施工概略図

LIXIL(トステム) ライザーテラスII F型 屋根タイプ 単体 積雪~20cm対応
 間口= 関東間2.5間通し (柱芯々4,350mm 屋根幅4,570mm)
 出幅= 4尺 (1,185mm)
 色: ホワイト
 屋根材: ポリカーボネート (ブルースモーク)
 柱仕様: 出幅自在桁タイプ (柱2本) / 標準柱
 施工方法: 下止め仕様
 追加部材: ロングコーチネジセット/柱キャップ/縦樋セット/92° エルボ
 /トラスタッピンねじ/六角ボルト/段床用笠木取付金具/笠木固定金具



2015-7-288080

担当者

邑智