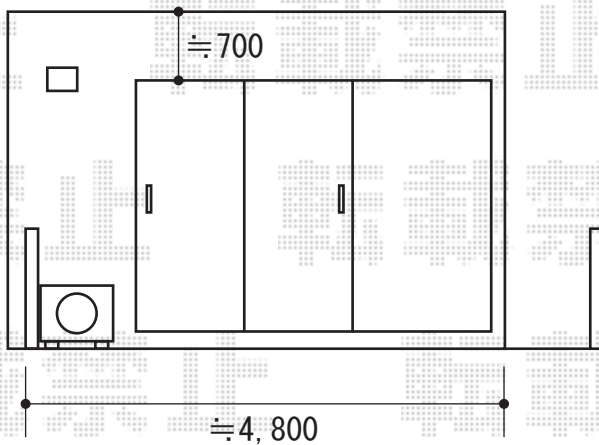
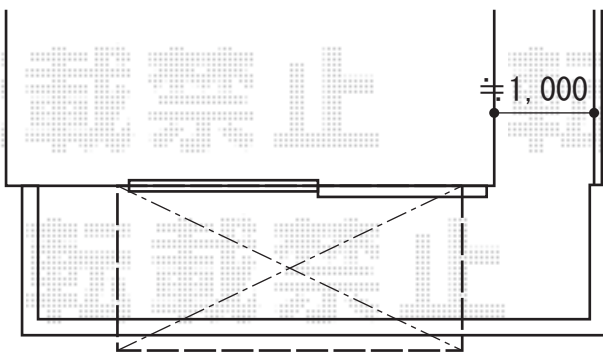
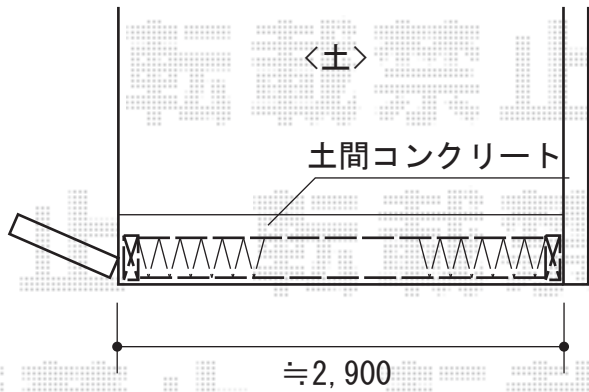


# エクステリア工事 施工概略図

Value Select トリップゲート イノーパP ノンレール 片開き キャスタータイプ 30S  
 開口幅= 2,917mm  
 全幅= 2,997mm  
 たたみ幅= 475mm  
 高さ= 1,210mm  
 色：ブラック  
 キャスター数：2箇所  
 落棒数：2本



YKK AP ヴェクターテラス R型 屋根タイプ 単体 積雪~20cm対応  
 間口= メーター2.0間 (柱芯々3,718mm 屋根幅4,030mm)  
 出幅= 5尺 (1,470mm)  
 色：カームブラック  
 屋根材：熱線遮断ポリカーボネート (クリアマット調)  
 柱仕様：柱奥行移動タイプ (柱2本)  
 施工方法：上止め仕様  
 躯体式バルコニー取付部品：中間用×2セット

YKK AP ヴェクターテラス用 吊下げ物干し 標準 2本入  
 色：カームブラック

2015-7-288277

担当者

伊野