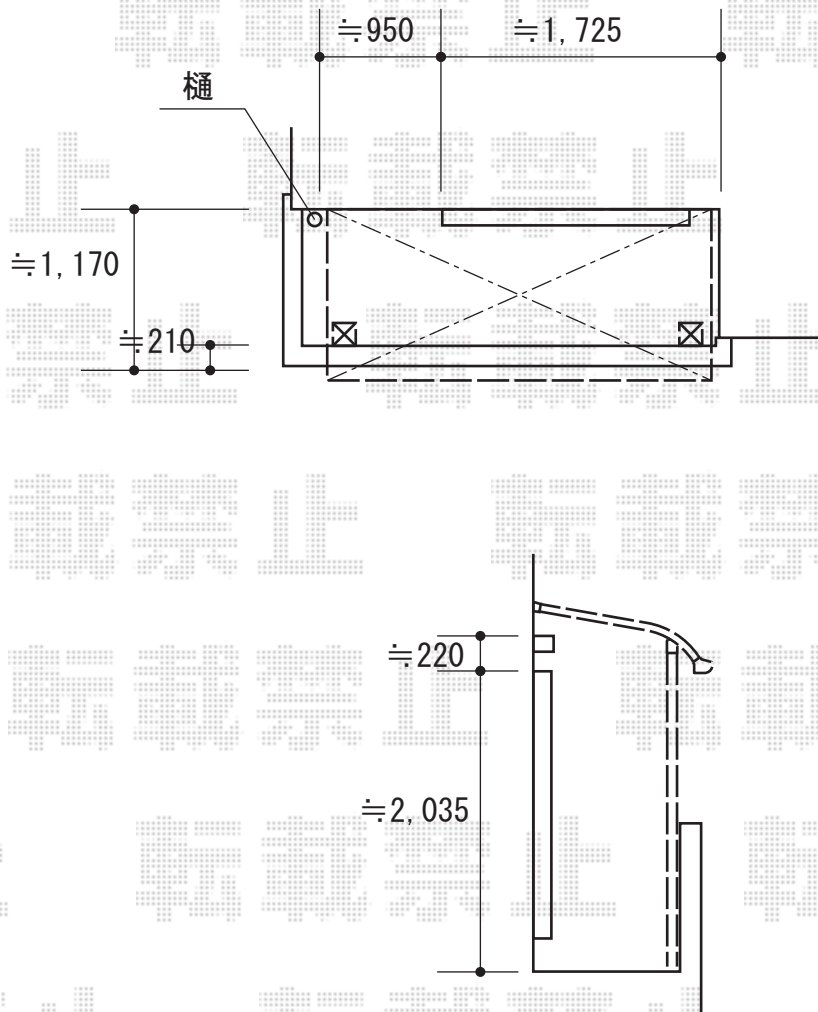


## バルコニー屋根 施工概略図

Value Select プレシオステラス R型 屋根タイプ 単体 積雪～20cm対応  
間口= 関東間1.5間 (柱芯々2,575mm 屋根幅2,760mm)  
出幅= 4尺 (1,170mm)  
色: グレースブラウン  
屋根材: ポリカーボネート (スカイブルー)  
柱仕様: 柱奥行移動タイプ (柱2本)  
施工方法: 下止め仕様  
躯体式バルコニー取付部品: 中間用×1・コーナー用×1



2015-7-288316

担当者

木附