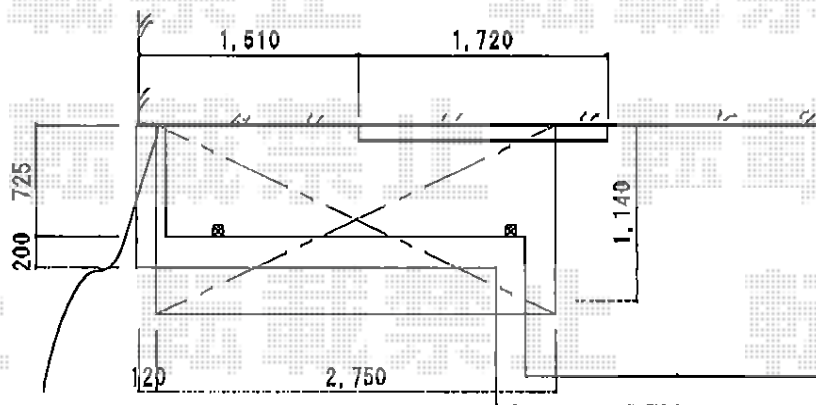
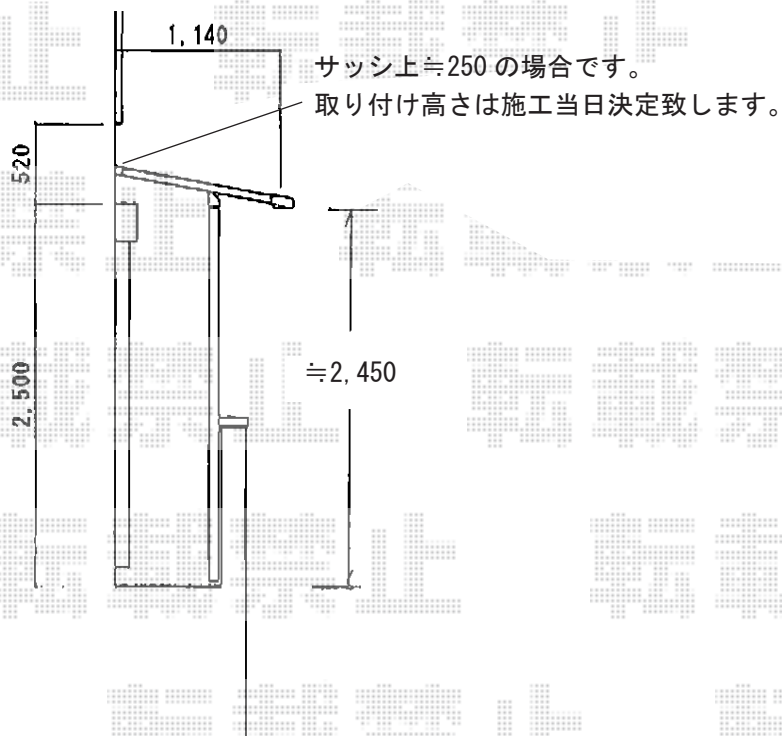


バルコニー屋根 施工概略図

LIXIL(トステム) ライザーテラスII F型 屋根タイプ 単体 積雪~20cm対応
 間口= 関東間1.5間 (柱芯々2,530mm 屋根幅2,750mm)
 出幅= 5尺 (1,485mm)
 色: ブラック
 屋根材: ポリカーボネート (クリアマット・すりガラス調)
 柱仕様: 出幅自在桁タイプ (柱2本)
 施工方法: 上止め仕様
 柱固定部品仕様: 中間用×2
 追加部材: 92° エルボ×3



配線を避けて設置致します。



2015-7-288526

担当者

邑智