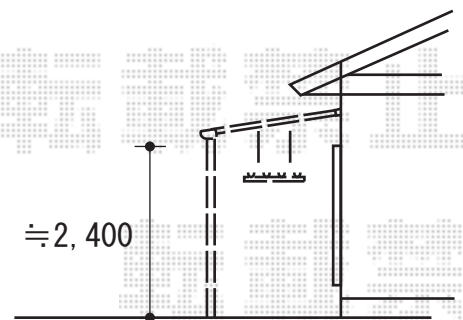
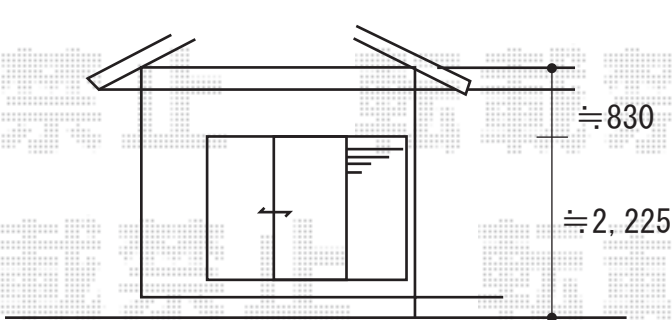
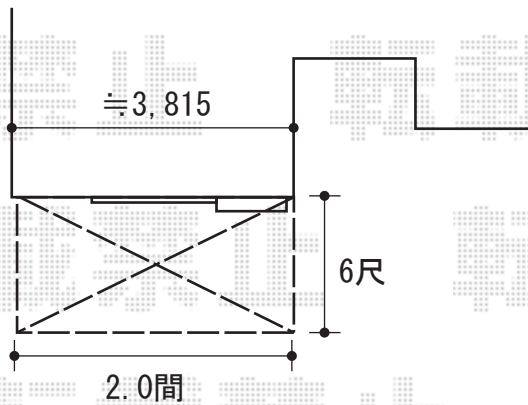


テラス屋根 施工概略図

LIXIL(トステム) ライザーテラスII F型 テラスタイプ 単体 積雪~20cm対応
間口=関東間2.0間 (柱芯々3,440mm 屋根幅3,660mm)
出幅=6尺 (1,785mm)
色: シャイングレー
屋根材: 熱線吸収アクアポリカーボネート(ライトブルー)
柱仕様: 柱位置固定タイプ (柱2本)
施工方法: 上止め仕様
オプション吊り下げ物干し 標準 2本入



2015-7-288749

担当者

邑智