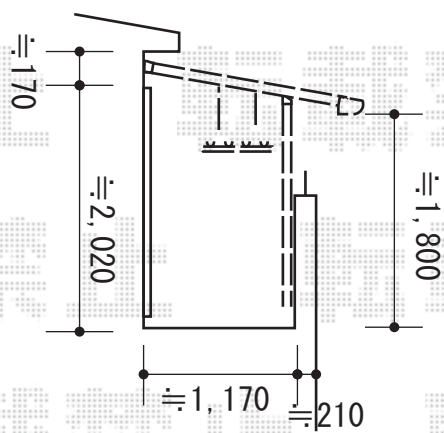
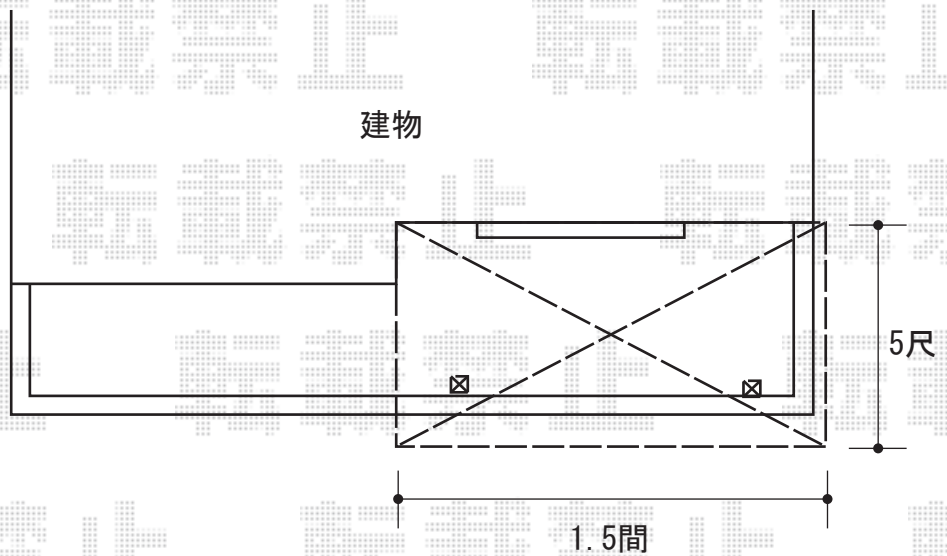


# バルコニー屋根 施工概略図

LIXIL(トステム) パワーアルファ F型 屋根タイプ 単体 積雪~30cm対応  
間口= 関東間1.5間 (柱芯々2,755mm 屋根幅3,080mm)  
出幅= 5尺 (1,485mm)  
色: シャイングレー  
屋根材: 熱線吸収アクアポリカーボネート(クリアS)  
柱仕様: 出幅自在桁タイプ (柱2本) /標準柱  
施工方法: 上止め仕様  
柱固定部品仕様: 中間用×2  
オプション: 吊り下げ物干し 標準 2本入



2015-7-289041

担当者

邑智