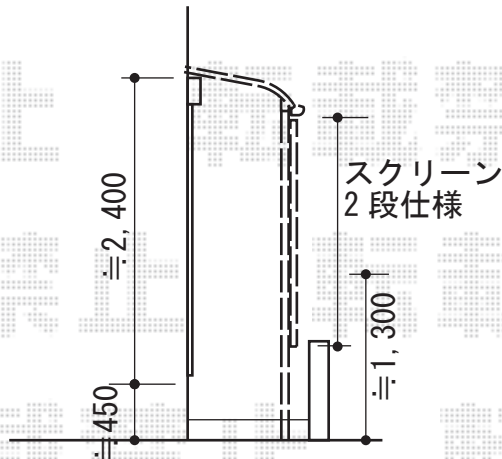
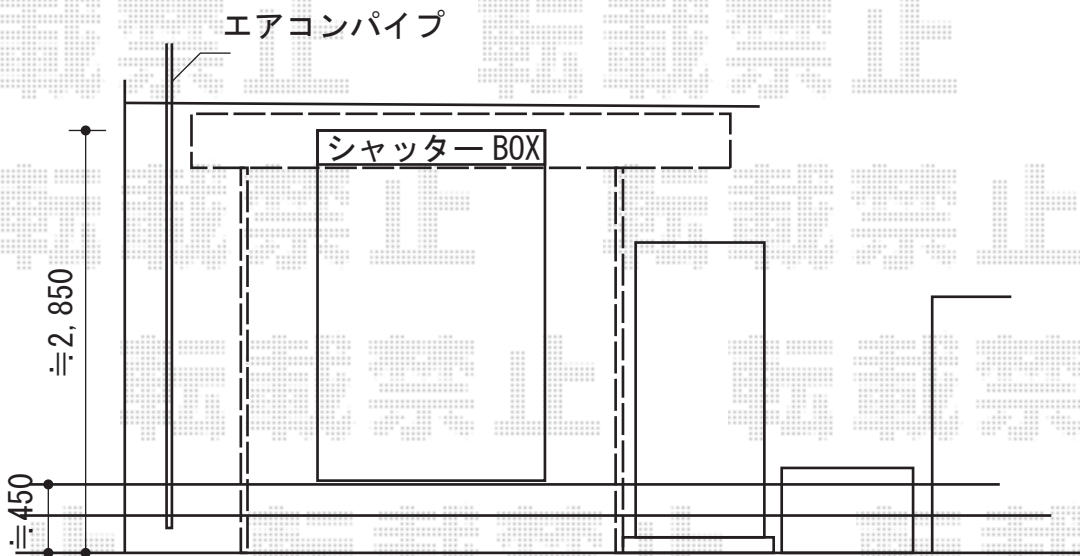
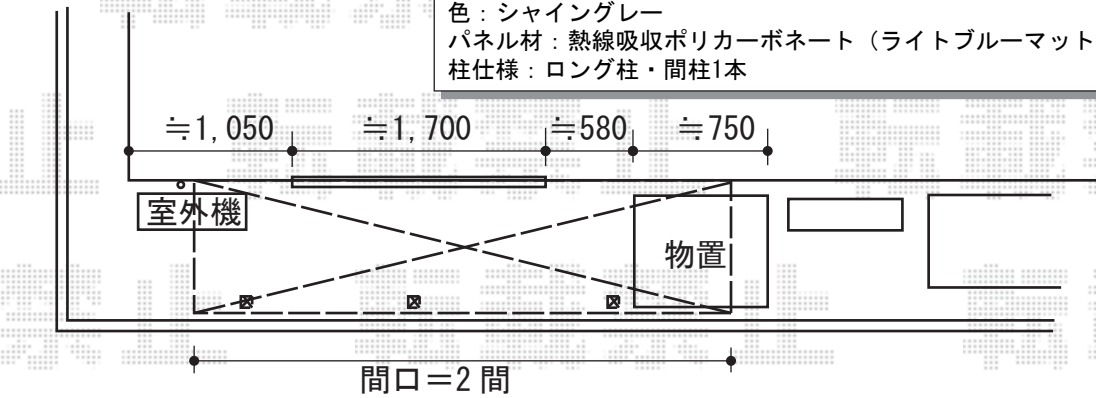


テラス屋根 施工概略図

LIXIL(トステム) ライザーテラスII R型 テラスタイプ 単体 積雪~20cm対応
 間口=関東間2.0間 (柱芯々3,440mm 屋根幅3,660mm)
 出幅=3尺 (885mm)
 色: シャイングレー
 屋根材: 熱線吸収アクアポリカーボネート (ライトブルー)
 柱仕様: 出幅自在桁タイプ (柱2本)
 施工方法: 上止め仕様

LIXIL(トステム) ライザーテラスII用吊り下げ物干し ロング2本入り×1セット
 色: シャイングレー

LIXIL(トステム) ライザーテラスII用前面スクリーン
 間口=関東間2間用
 高さ=2段仕様
 色: シャイングレー
 パネル材: 熱線吸収ポリカーボネート (ライトブルーマット調)
 柱仕様: ロング柱・間柱1本



2015-7-289056

担当者

木附