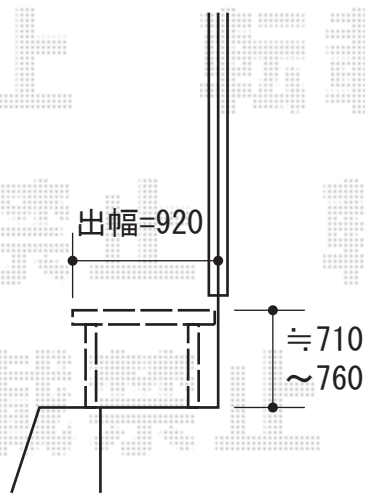
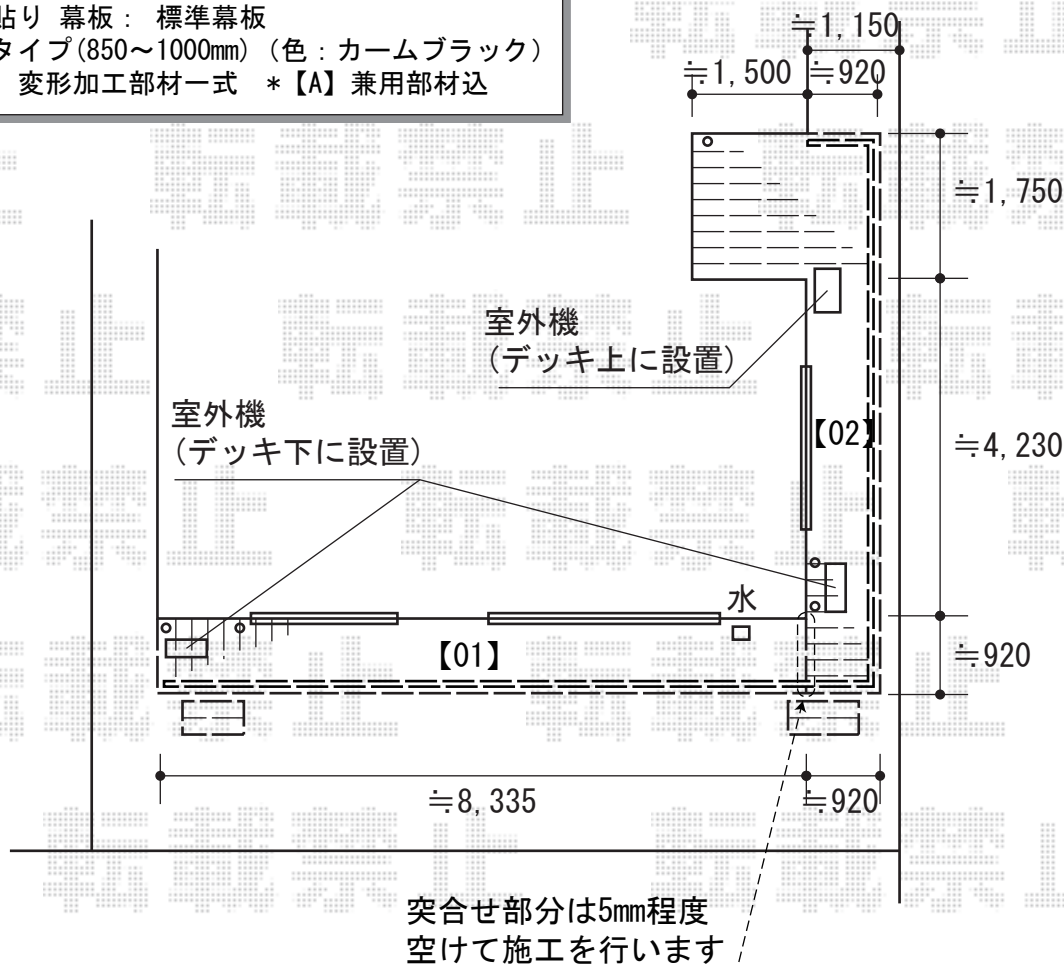


ウッドデッキ 施工概略図

YKK AP 【01】 リウッドデッキ 200
 間口= 約8,424mm 出幅= 3尺(920mm)
 色: レッドブラウン
 床板: 縦貼り 幕板: 標準幕板
 束柱: Lタイプ(850~1000mm) (色: カームブラック)

YKK AP 独立式リウッドステップ2型
 色: 本体/レッドブラウン
 束柱/カームブラック
 数量: 2セット

YKK AP 【02】 リウッドデッキ 200
 間口= 約7,051mm 出幅= 3尺(920mm)/8尺(2,420mm)
 色: レッドブラウン
 床板: 縦貼り 幕板: 標準幕板
 束柱: Lタイプ(850~1000mm) (色: カームブラック)
 追加部材: 変形加工部材一式 *【A】兼用部材込



YKK AP シンプルモダンデッキフェンス2型<横格子2本タイプ>
 笠木: 1スパン用×1本/2スパン用×1本/3スパン用×4本
 笠木部品: 直線継手×3セット/端部キャップ×2セット
 2型パネル: 08用T100×1枚/10用T100×5枚/12用T100×9枚
 主柱: 中柱T100×12セット/端柱T100×1セット
 90度専用角柱T100×2セット
 柱連結ブラケット: 中柱(端柱)用×14セット
 90度専用角柱用×2セット
 デッキ材補強材(先付用): 1セット
 色: カームブラック

2015-7-289263

担当者

柘田