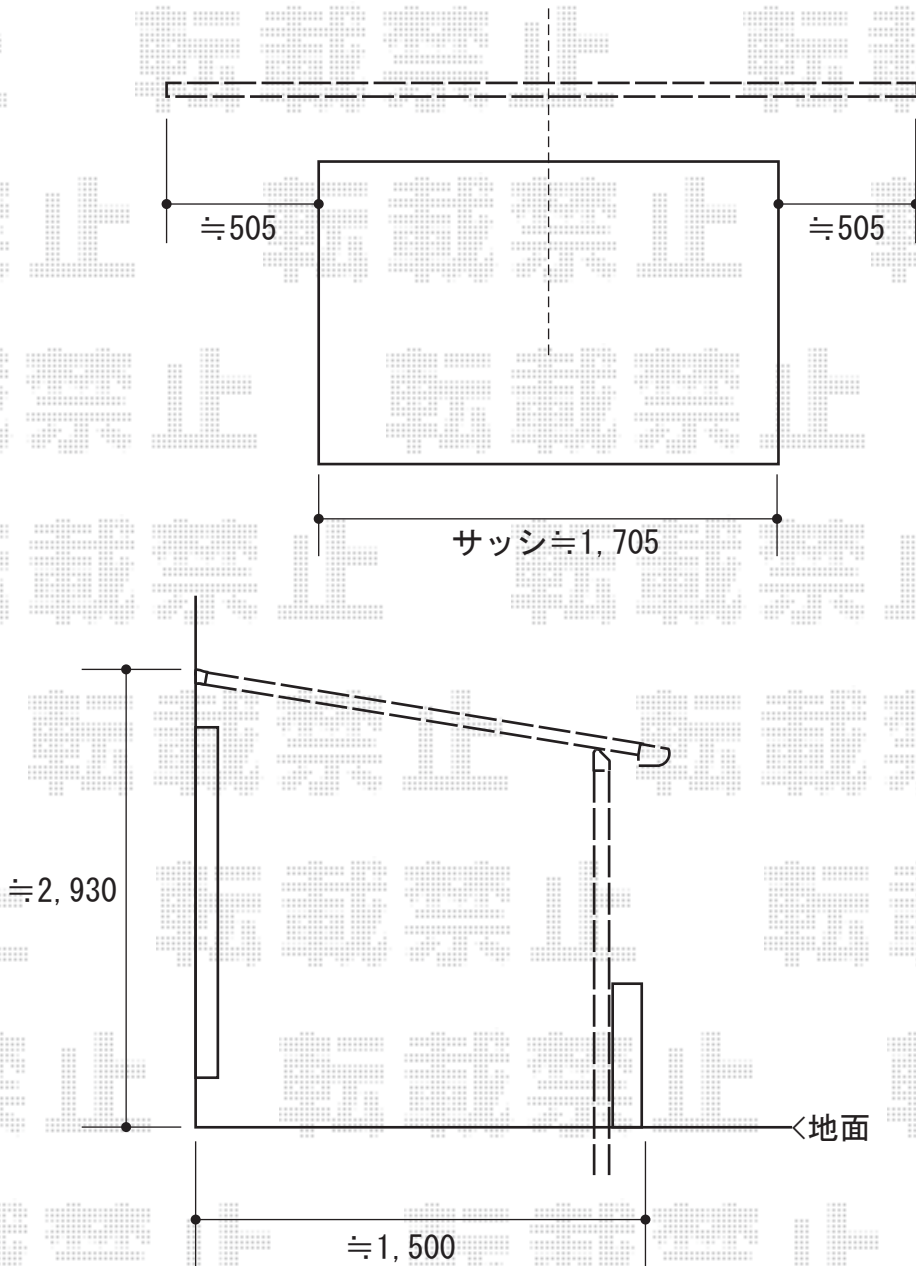


バルコニー屋根 施工概略図

LIXIL(トステム) ライザーテラスII F型 テラスタイプ 単体 積雪~20cm対応
間口= 関東間1.5間 (柱芯々2,530mm 屋根幅2,750mm)
出幅= 5尺 (1,485mm)
色: シャイングレー
屋根材: ポリカーボネート (ブルースモーク)
柱仕様: 出幅自在桁タイプ (柱2本)

サッシセンター振り分けで設置致します



2015-7-289566

担当者

木附