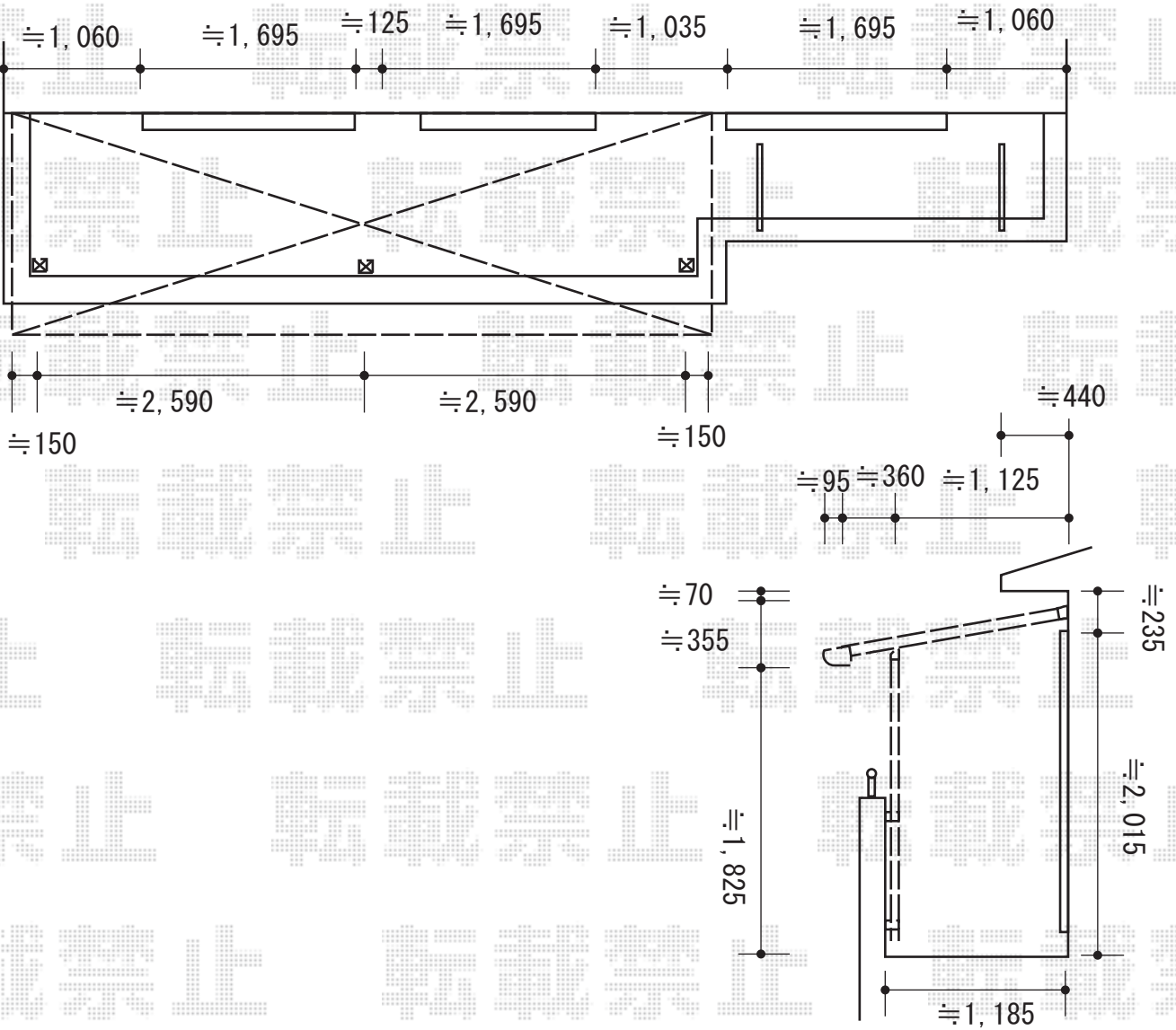


バルコニー屋根 施工概略図

LIXIL(トステム) ライザーテラスII F型 屋根タイプ 連棟 積雪~20cm対応
 間口= 関東間3.0間[1.5+1.5間] (柱芯々5,260mm 屋根幅5,480mm)
 出幅= 5尺 (1,485mm)
 色: シャイングレー
 屋根材: ポリカーボネート (ブルースモーク)
 柱仕様: 出幅自在桁タイプ (柱3本)
 施工方法: 下止め仕様
 柱固定部品仕様: 中間用×1セット/コーナー用×2セット

LIXIL(トステム) ライザーテラスII 吊り下げ物干し 標準 3本入り×1セット
 色: シャイングレー



2015-7-290154

担当者

酒井