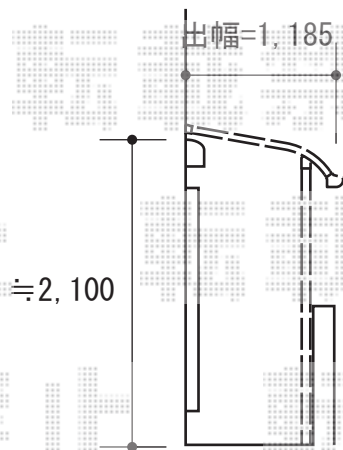
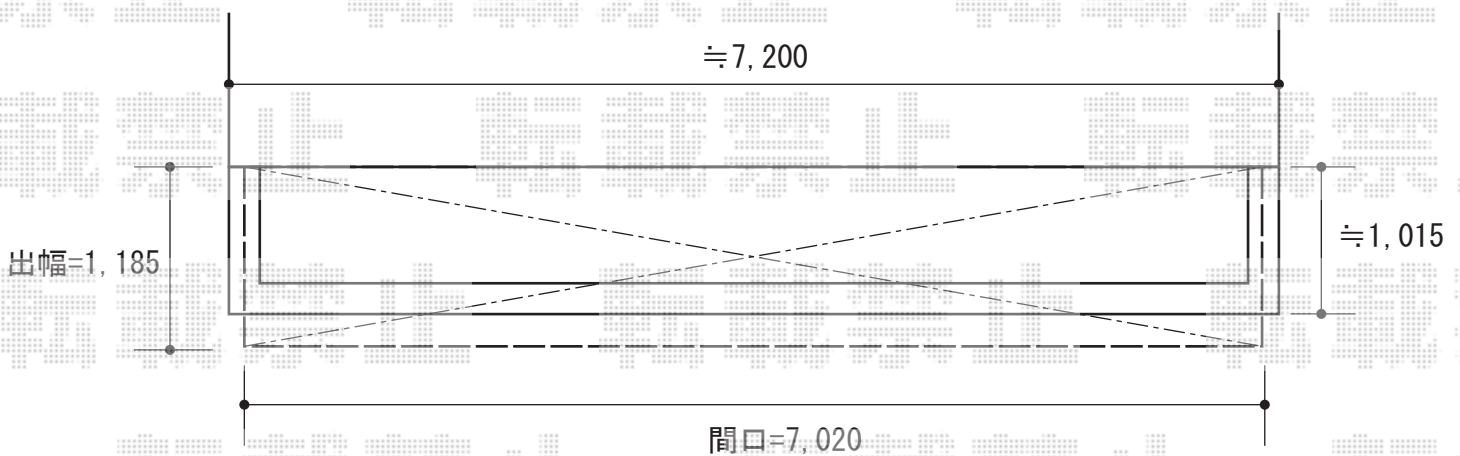


バルコニー屋根 施工概略図

LIXIL(トステム) ライザーテラスII R型 屋根タイプ 連棟 積雪~20cm対応
間口= メーター7000[4000+3000] (柱芯々6,800mm 屋根幅7,020mm)
出幅= 4尺 (1,185mm)
色: シャイングレー
屋根材: 熱線吸収ポリカーボネート (ライトブルーマット調)
柱仕様: 出幅自在桁タイプ (柱3本)
施工方法: 下止め仕様
柱固定部品仕様: 中間用×1・コーナー用×2



2015-7-290209

担当者

木附