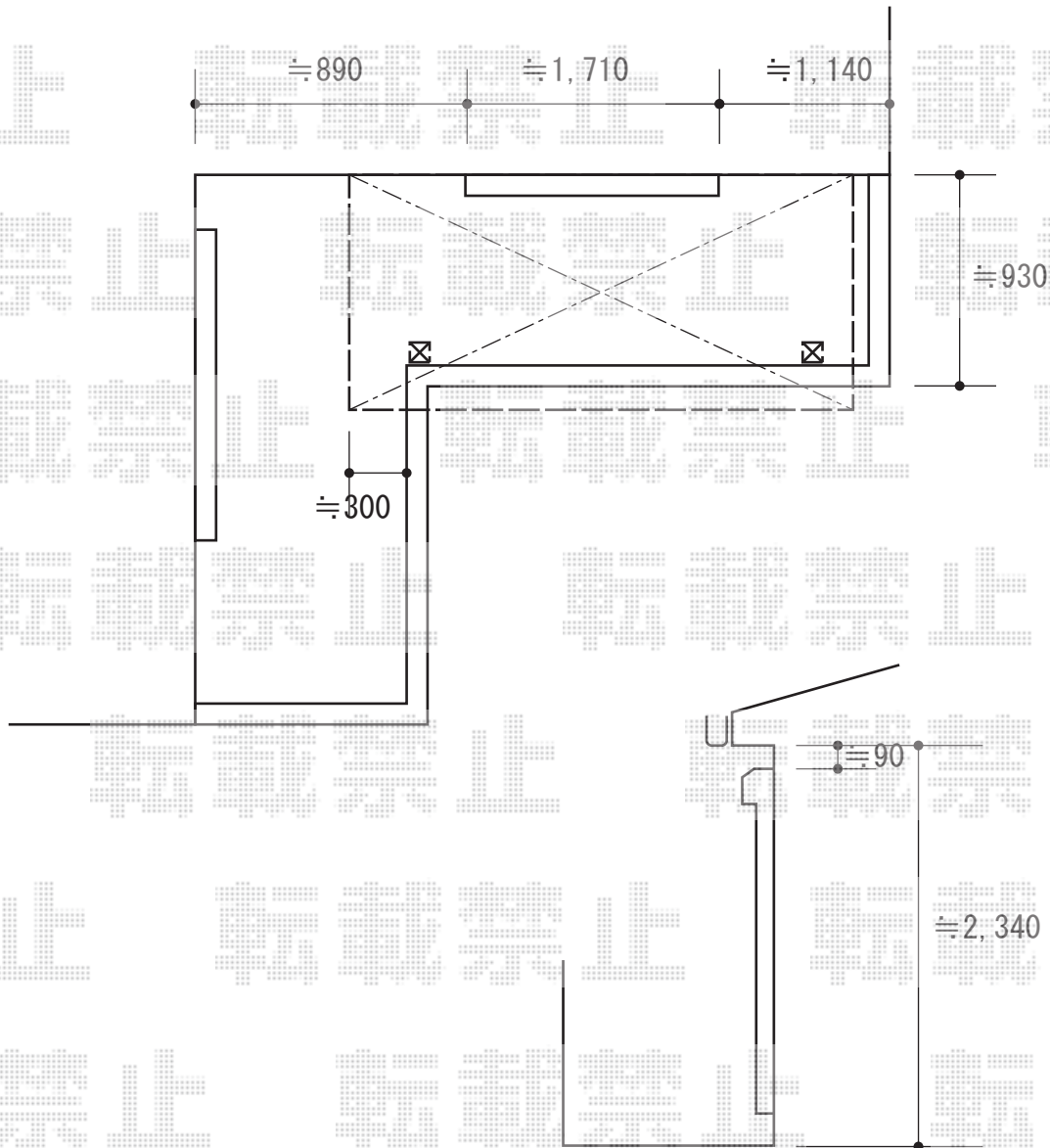


# バルコニー屋根工事 施工概略図

YKK AP ヴェクターテラス F型 屋根タイプ 単体 積雪~20cm対応  
間口= メーター1.5間 (柱芯々2,718mm 屋根幅3,030mm)  
出幅= 3尺 (870mm)  
色: プラチナステン  
屋根材: 熱線遮断ポリカーボネート (クリアマット調)  
柱仕様: 柱奥行移動タイプ (柱2本)  
施工方法: 上止め仕様  
躯体式バルコニー取付部品: 中間用×2



2015-7-290562

担当者

木附