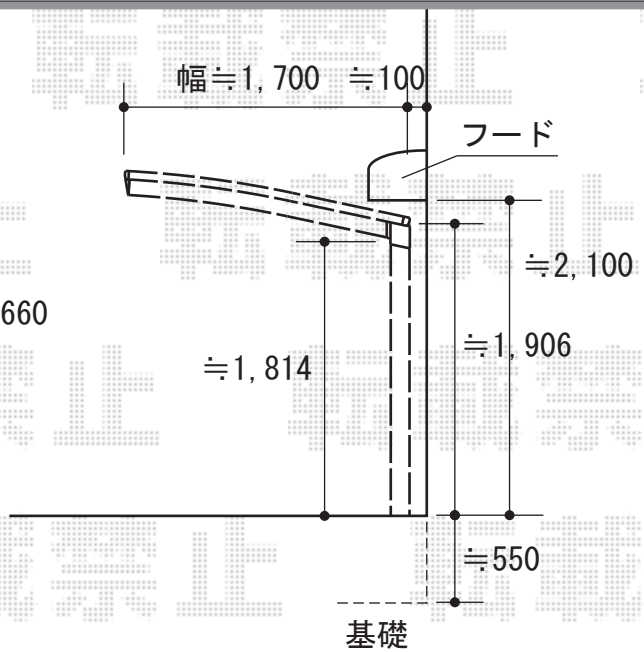
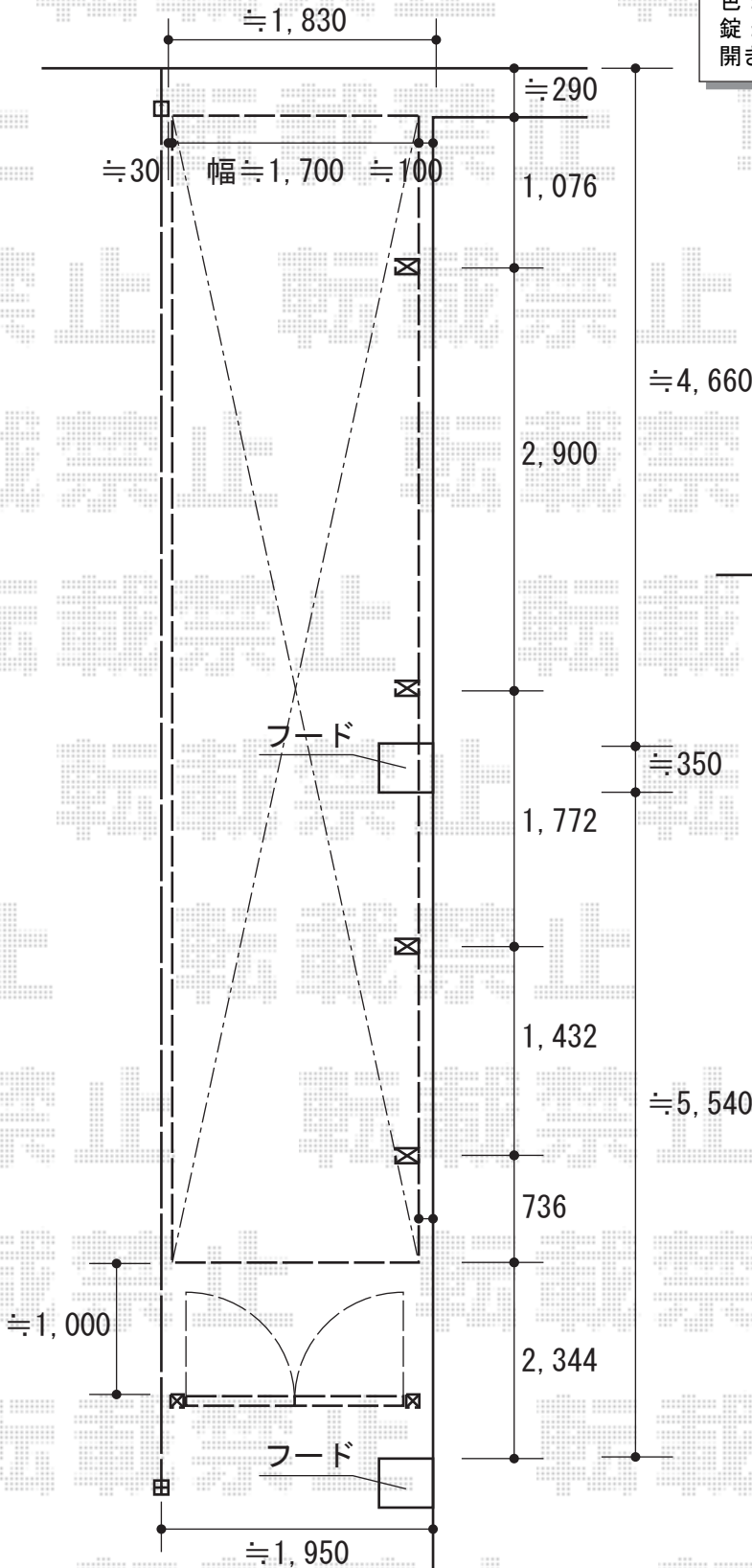


サイクルポート・門扉 施工概略図

YKK AP レイナポートグランミニ 縦連棟 積雪~20cm対応
 幅= 2,100mm
 奥行= 7,916mm
 色： ブラウン
 屋根材： ポリカーボネート（トーマイマット）
 柱仕様： 標準柱仕様（有効高 約1,814mm）

YKK AP エクスライン門扉1型 両開き 門柱使用
 扉幅 = 700 + 700mm
 扉高 = 1,400mm
 色： ブラウン
 錠： ハンドル錠E8型
 開き： 内開き



2015-7-290958	担当者	兼石
---------------	-----	----