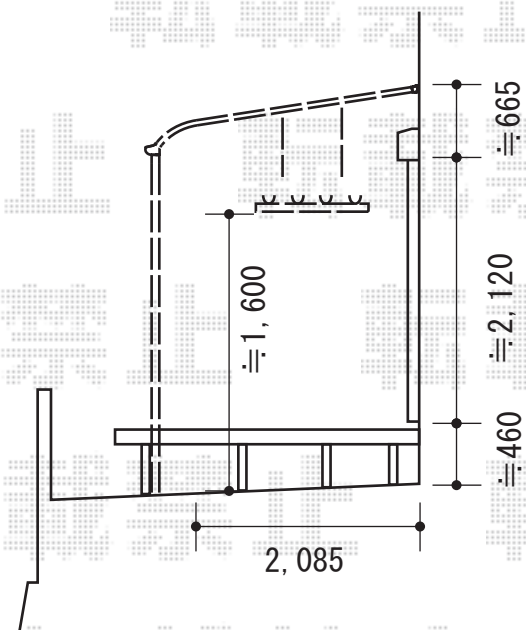
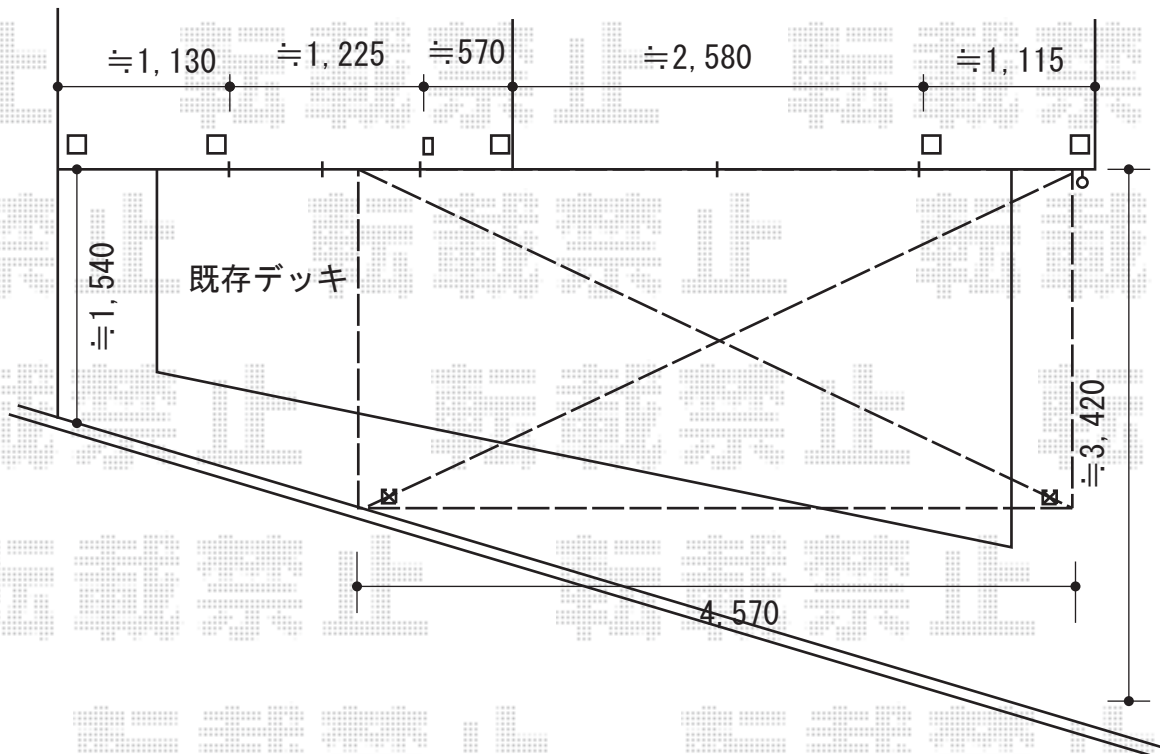


テラス屋根工事 施工概略図

LIXIL スピーネ R型 テラスタイプ 単体 積雪~20cm対応
 間口= 関東間2.5間通し (柱芯々4,350mm 屋根幅4,570mm)
 出幅= 7尺 (2,085mm)
 色: シャイングレー
 屋根材: 熱線吸収アクアポリカーボネート (クリアS)
 柱仕様: 柱位置固定タイプ (柱2本) ※ロング柱
 施工方法: 上止め仕様
 オプション: 吊下げ物干しAタイプ ロング2本入り
 追加部材: コーチボルトセット



2015-7-291020

担当者

米澤