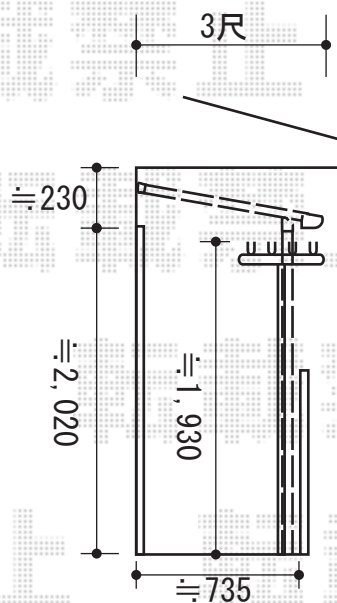
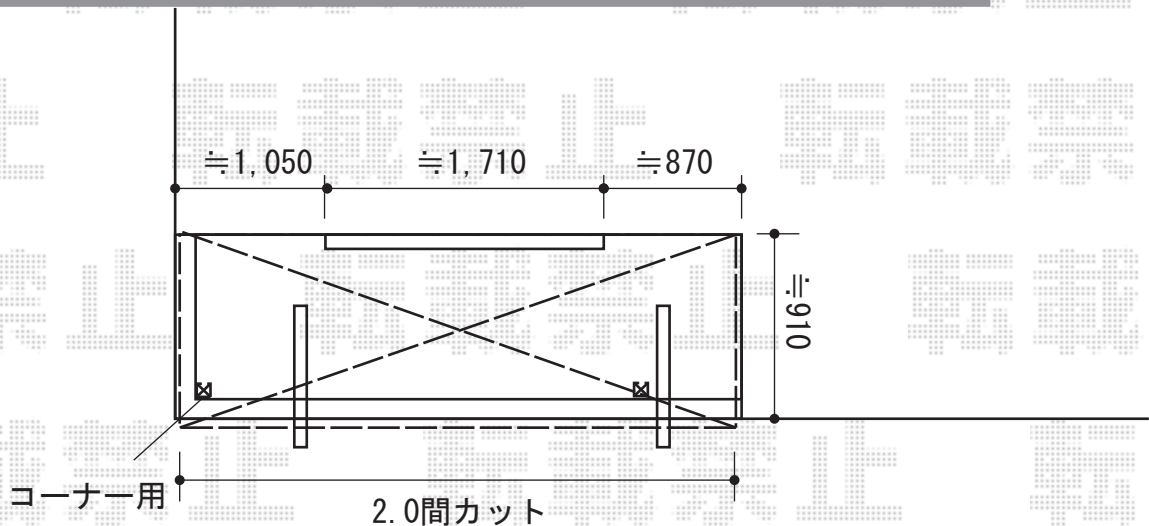


バルコニー屋根 施工概略図

LIXIL(トステム) ライザーテラスII F型 屋根タイプ 単体 積雪~20cm対応
 間口= 関東間2.0間 (柱芯々3,440mm 屋根幅3,660mm)
 出幅= 3尺 (885mm)
 色: ホワイト
 屋根材: 熱線吸収アクアポリカーボネート(ライトブルー)
 柱仕様: 出幅自在桁タイプ(柱2本)/標準柱
 施工方法: 上止め仕様
 柱固定部品仕様: 中間用×1/コーナー用×1
 追加部材: 92° エルボ/六角タッピン



2015-7-291030	担当者	邑智
---------------	-----	----