

エクステリア工事 施工概略図

LIXIL ネスカR (ラウンドスタイル) 積雪~20cm対応

幅= 2,999mm

奥行= 4,980mm

色: シャイングレー

屋根材: 熱線吸収ポリカーボネート (ブルーマットS・すりガラス調)

柱仕様: 標準柱仕様 (有効高 約2,200mm)

タクボ物置 Mr. トールマンダンディ 一般型

間口= 2,532mm

奥行= 1,590mm

高さ= 2,570mm

色: チャコールブラック

屋根タイプ: 標準型

耐荷重タイプ: 一般型

数量: 1台

LIXIL(トステム) パワーアルファ F型 屋根タイプ 単体 積雪~30cm対応

間口= 関東間2.0間 (柱芯々3,650mm 屋根幅3,840mm)

出幅= 7尺 (2,085mm)

色: シャイングレー

屋根材: ポリカーボネート (ブルースモーク)

柱仕様: 出幅自在桁タイプ (柱2本)

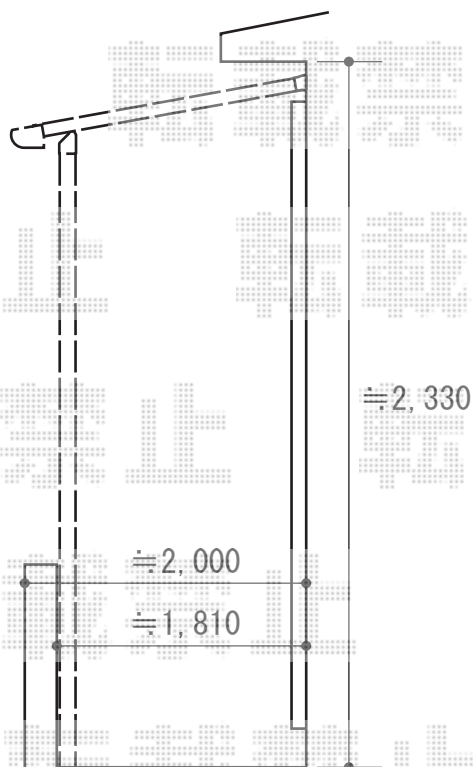
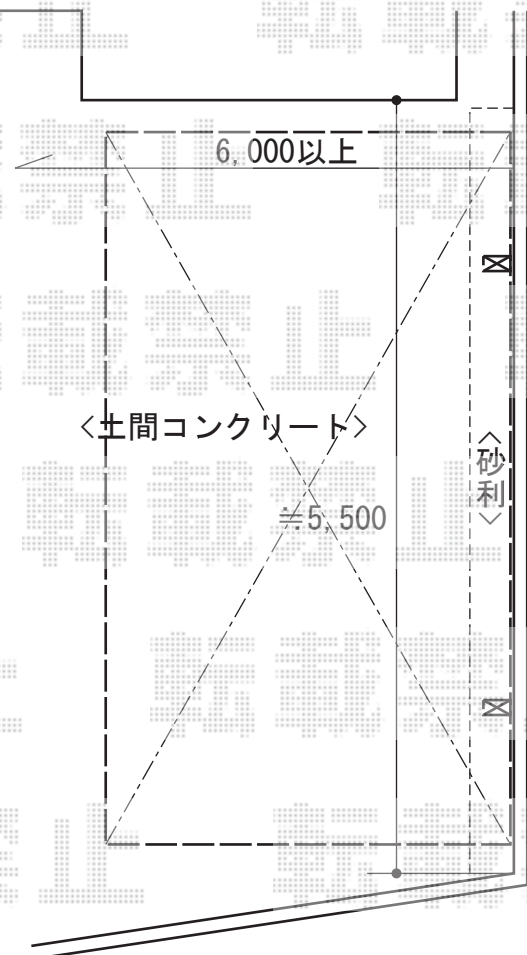
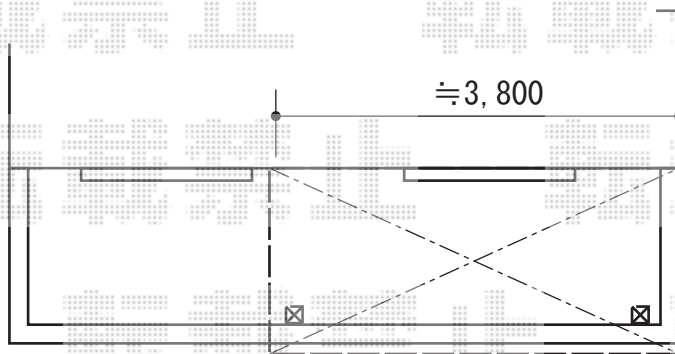
施工方法: 上止め仕様

柱固定部品仕様: 中間用×2セット

LIXIL(トステム) パワーアルファ 吊り下げ物干し

標準 2本入り×1セット

色: シャイングレー



2015-7-291400

担当者

酒井