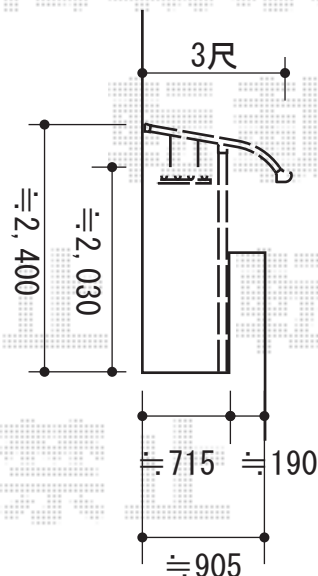
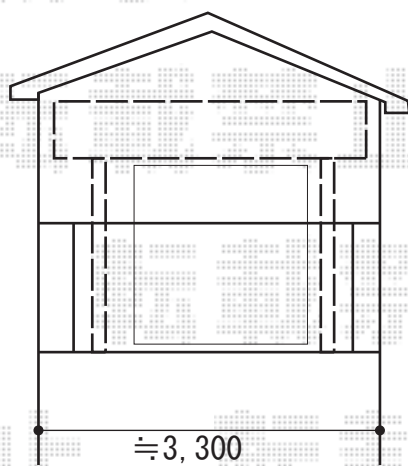
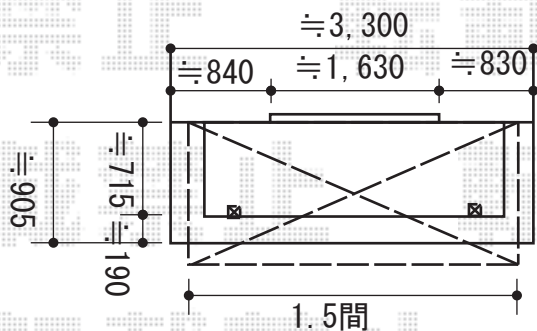


# バルコニー屋根 施工概略図

- 【メーカー】LIXIL(トステム)
- 【商品名】パワーアルファ F型 1500 屋根タイプ 単体 積雪～50cm対応
- 【間口=】メーター3000 (方丈芯々3,000mm 屋根幅3,380mm)
- 【出幅=】3尺 (885mm)
- 【色:】ナチュラルシルバー
- 【屋根材:】ポリカーボネート (ブルースモーク)
- 【柱仕様:】出幅自在桁タイプ (柱2本)
- 【施工方法:】1スパン下止め仕様
- 【柱固定部品仕様:】中間用×2
- 【オプション・追加部材:】壁付け物干し 標準 2本入/92° エルボ/ロングコーチネジセット



2015-7-291458

担当者

邑智