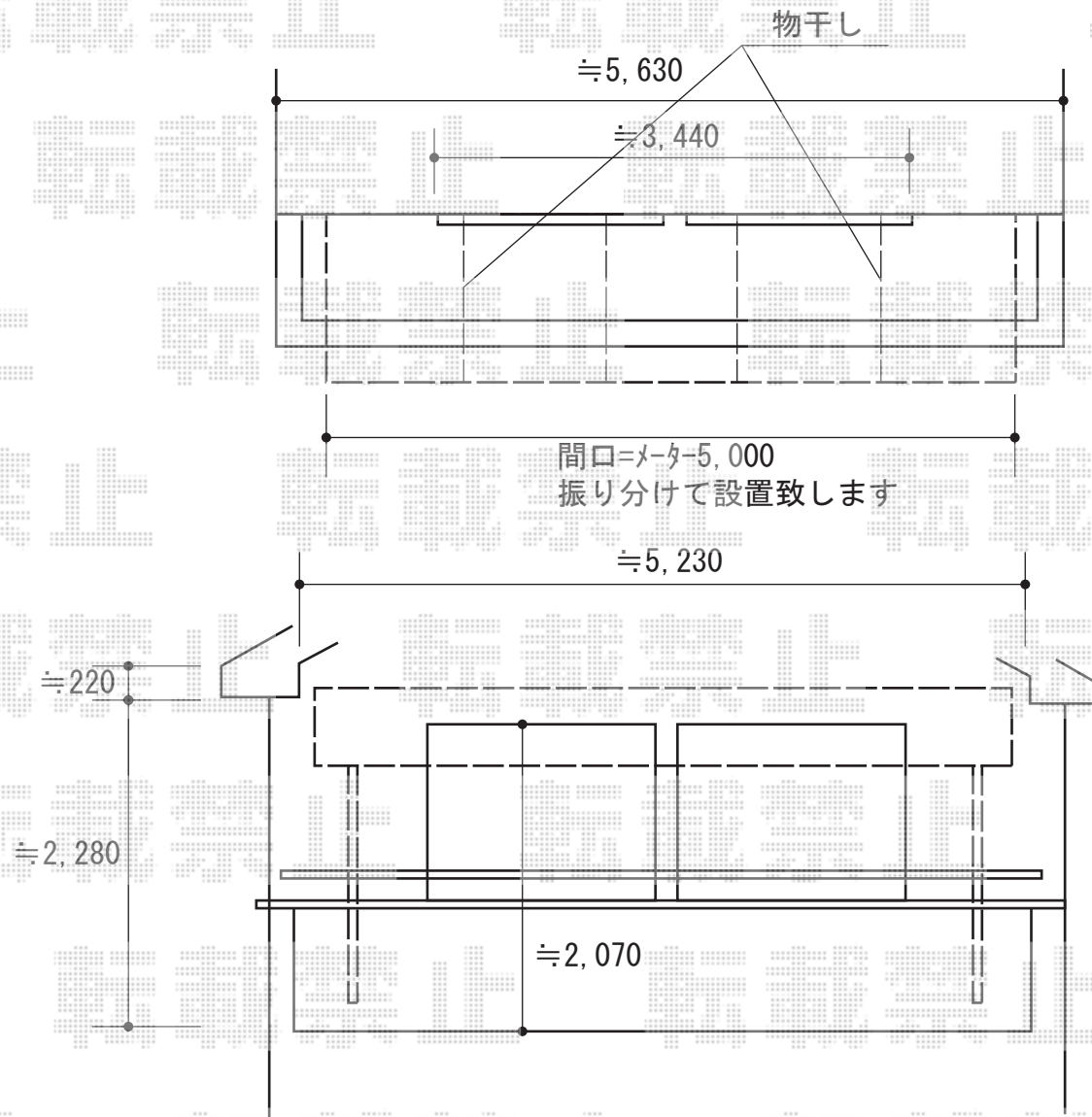


バルコニー屋根 施工概略図



LIXIL(トステム) ライザーテラスII R型 屋根タイプ 単体 積雪~20cm対応
 間口=メーター5000通し (柱芯々4,800mm 屋根幅5,020mm)
 出幅= 4尺 (1,185mm)
 色: シャイングレー
 屋根材: 熱線吸収アクアポリカーボネート(ライトブルー)
 柱仕様: 出幅自在桁タイプ(柱2本)/標準柱
 施工方法: 下止め仕様
 柱固定部品仕様: 中間用×2
 オプション: 吊り下げ物干し 標準 2本入

