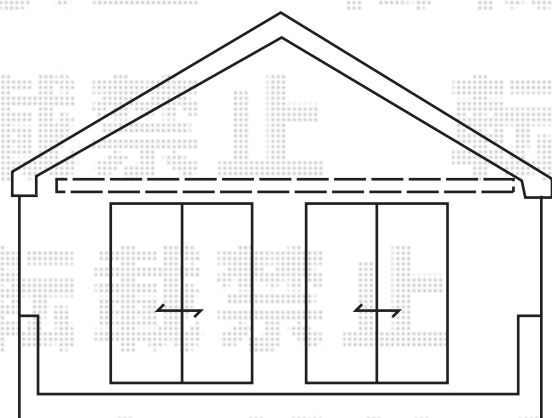
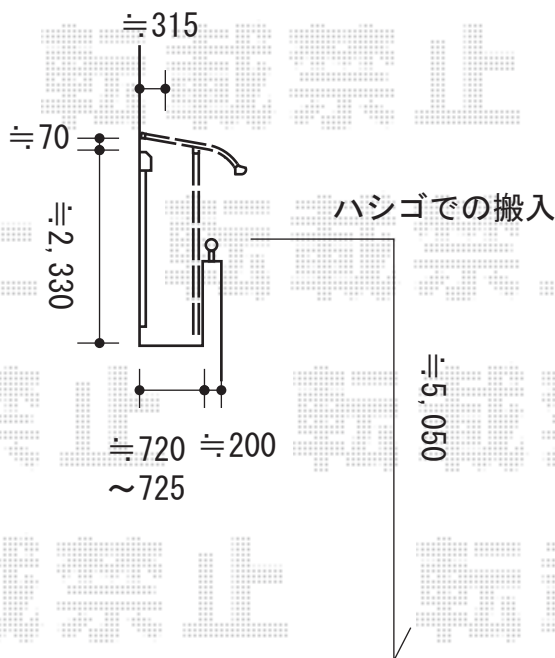
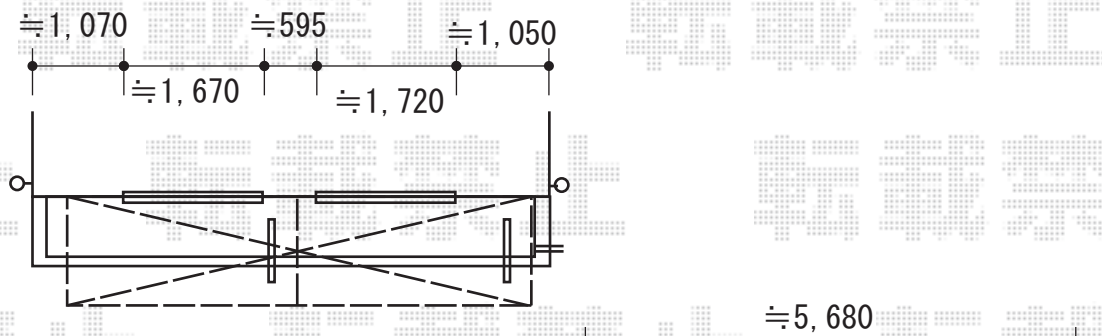


バルコニー屋根 施工概略図

LIXIL(トステム) ライザーテラスII R型 屋根タイプ 連棟 積雪~20cm対応
 間口= 関東間3.0間[1.5+1.5間] (柱芯々5,260mm 屋根幅5,480mm)
 出幅= 4尺 (1,185mm)
 色: シヤイングレー
 屋根材: 熱線吸収アクアポリカーボネート(ライトブルー)
 柱仕様: 出幅自在桁タイプ (柱3本) /標準柱
 施工方法: 上止め仕様
 柱固定部品仕様: 中間用×3
 追加部材: 雨樋穴ふさぎキャップ/柱方立上部固定金具/トラスタッピンねじ/ナベ小ネジ



2015-8-291537

担当者

邑智