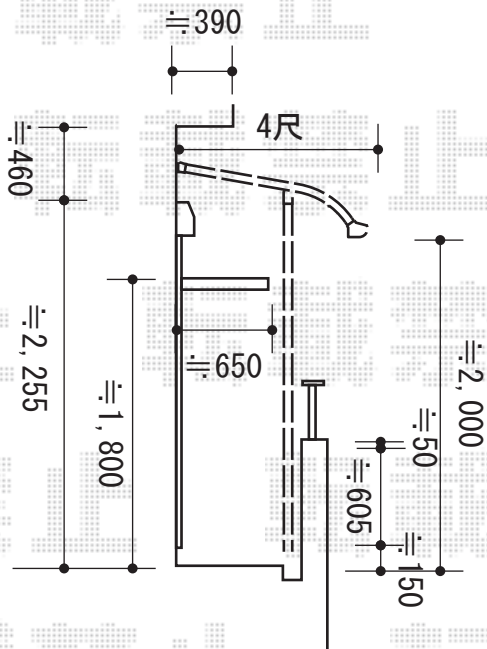
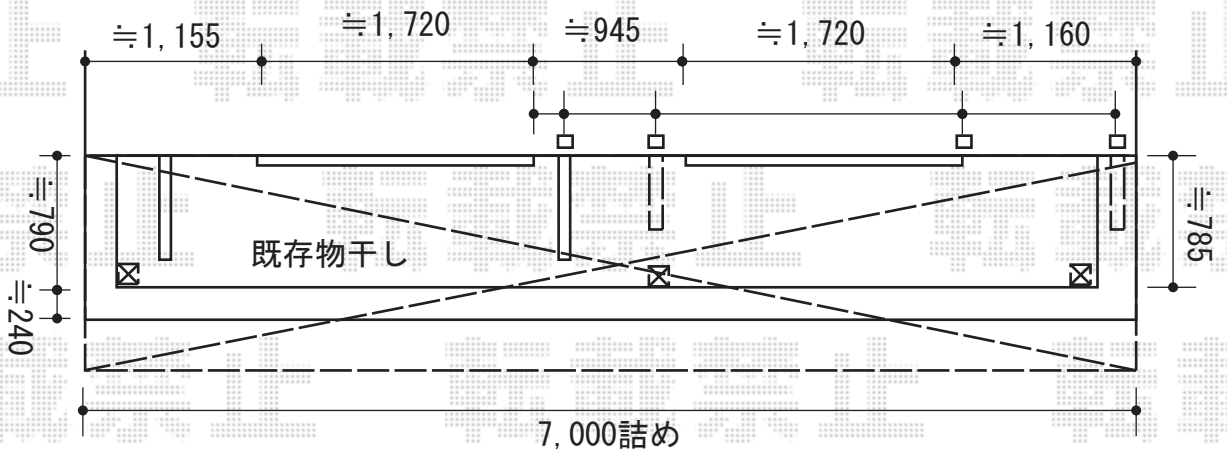


# バルコニー屋根 施工概略図

LIXIL(トステム) ライザーテラスII R型 屋根タイプ 連棟 積雪~20cm対応  
 間口= メーター7000[4000+3000] (柱芯々6,800mm 屋根幅7,020mm)  
 出幅= 4尺 (1,185mm)  
 色: シャイングレー  
 屋根材: 熱線吸収アクアポリカーボネート(ライトブルー)  
 柱仕様: 出幅自在桁タイプ (柱3本)  
 施工方法: 下止め仕様  
 柱固定部品仕様: 中間用×1/コーナー用×1  
 オプション: 壁付け物干し 標準 2本入/通気工法対応部品15mm一式



2015-8-291573

担当者

邑智