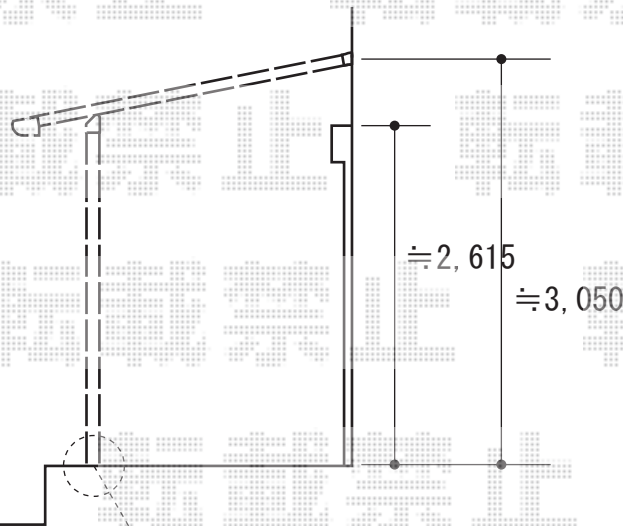
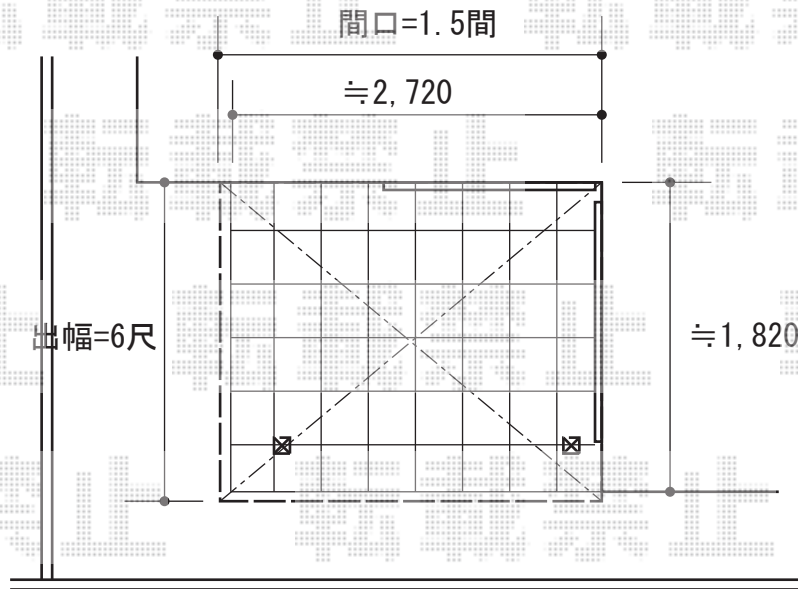


テラス屋根 施工概略図

Value Select プレシオステラス F型 テラスタイプ 単体 積雪～20cm対応  
間口= 関東間1.5間 (柱芯々2,575mm 屋根幅2,760mm)  
出幅= 6尺 (1,770mm)  
色: チャコールブラック  
屋根材: 熱線遮断ポリカーボネート (スカイブルーマット調)  
柱仕様: 柱奥行移動タイプ (柱2本) /ロング柱  
施工方法: 上止め仕様



柱元、  
アンクルを用いて固定致します

2015-8-291677

担当者

木附