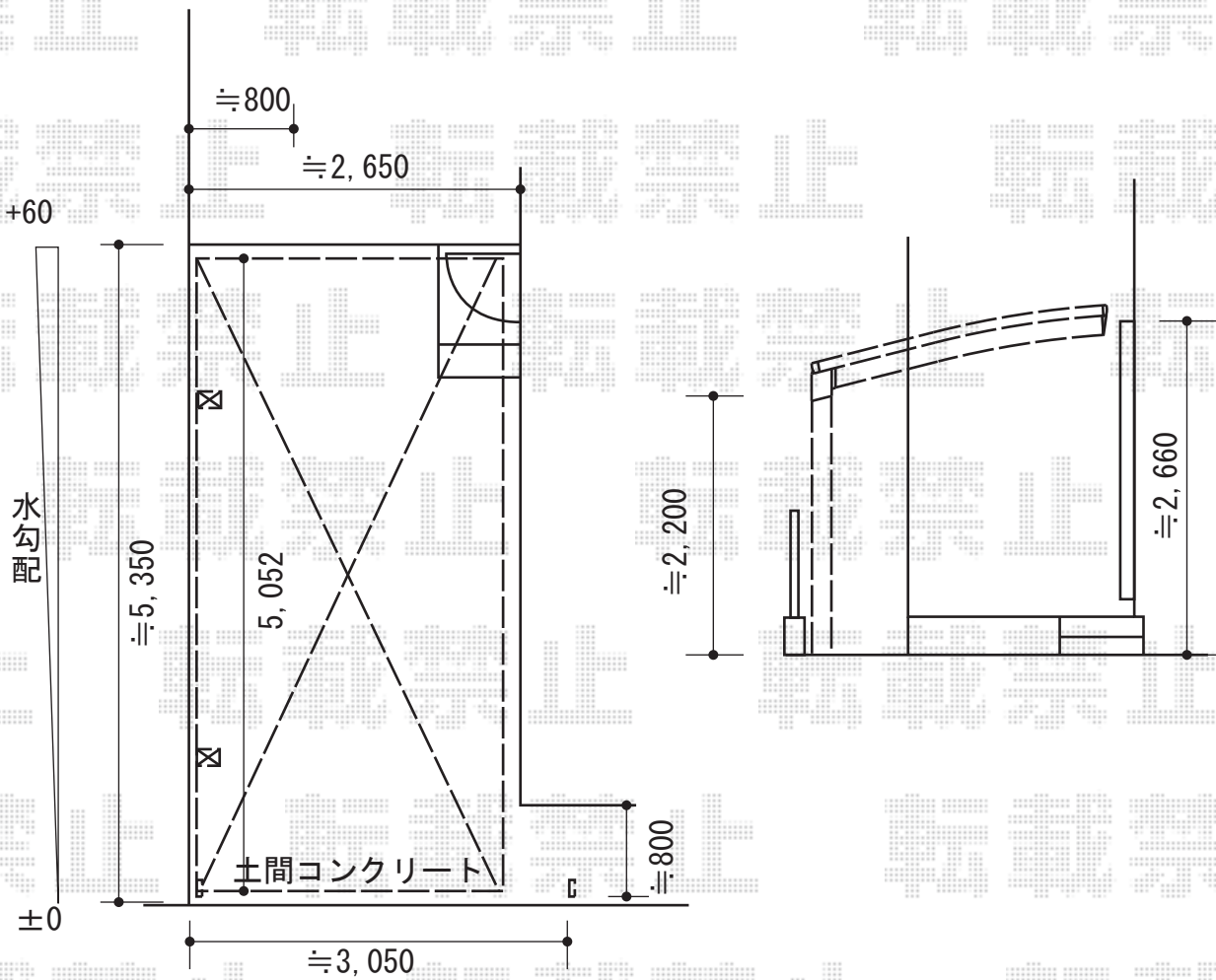


# カーポート 施工概略図

Value Select プレシオサポート 積雪~20cm対応  
幅= 2,400mm  
奥行= 5,052mm  
色： ノープルステン  
屋根材： ポリカーボネート（スカイブルー）  
柱仕様： ハイルフ柱仕様（有効高 約2,250mm）



2015-8-292280

担当者

酒井