

手すり+フェンス工事 施工概略図

LIXIL (TOEX) グリップライン 歩行補助手すり

柱： トップ埋込柱T-8×2本

ブラケット： トップストレートブラケット×2/壁付け傾斜ブラケット×3

φ38手すり用ビーム（樹脂タイプ）： 中間用W1200×1枚/中間ロング用W2400×1枚

φ38手すり用継手・ジョイント： フリージョイント×1

端部Rキャップ： 2

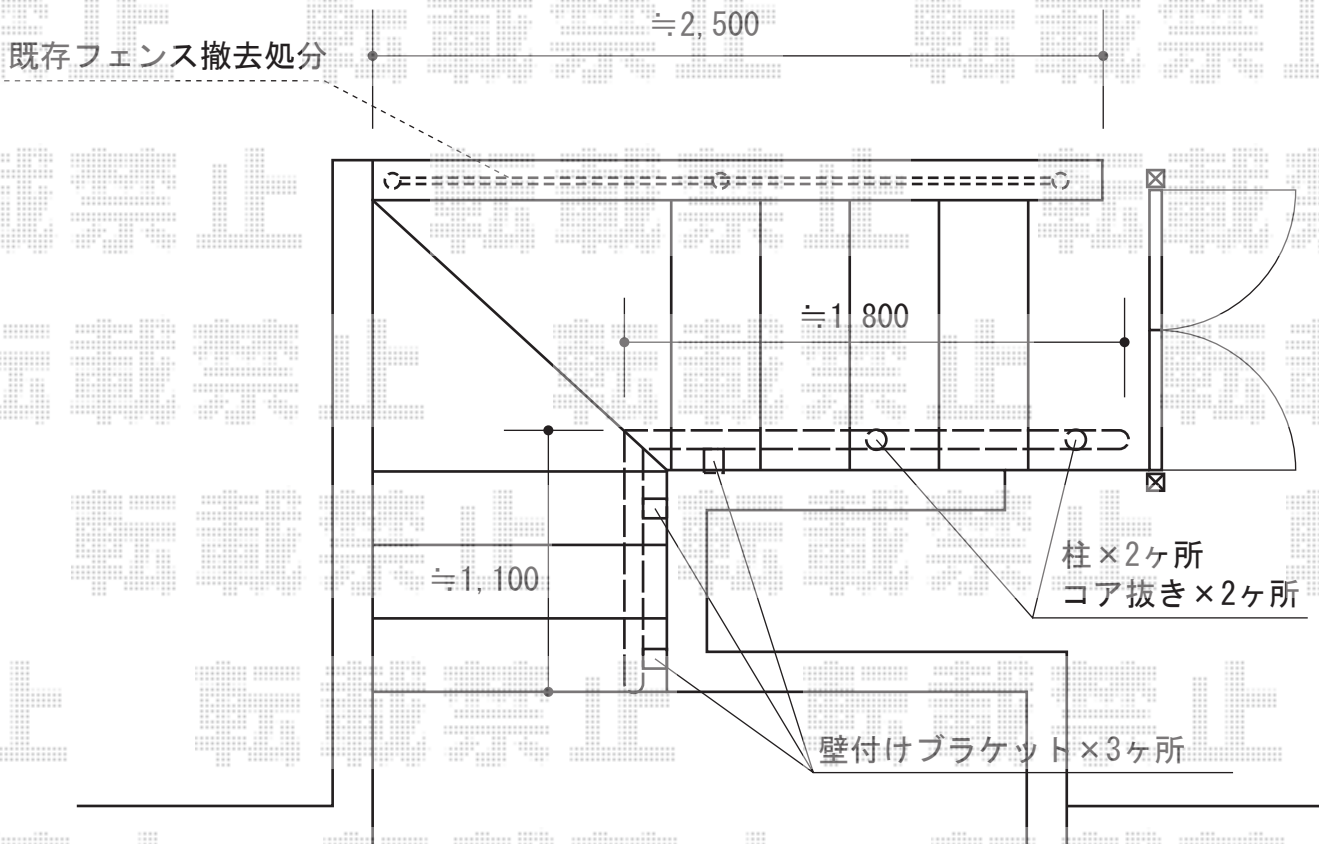
色： ビーム/S-TOEXブラウン(木目付き) 柱・継手・ブラケット/シャイングレー

LIXIL (TOEX) ステイウッドフェンスM2型 間仕切りタイプ

基本本体 (W×H) = (1,200×1,000mm) ×1枚

連結本体 (W×H) = (1,200×1,000mm) ×1枚

色： 本体/S-TOEXブラウン アルミ型材部/オータムブラウン



2015-8-292536

担当者

新西