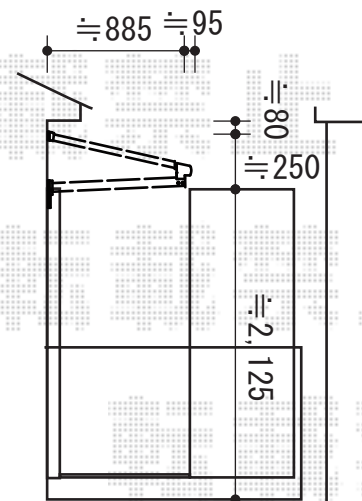
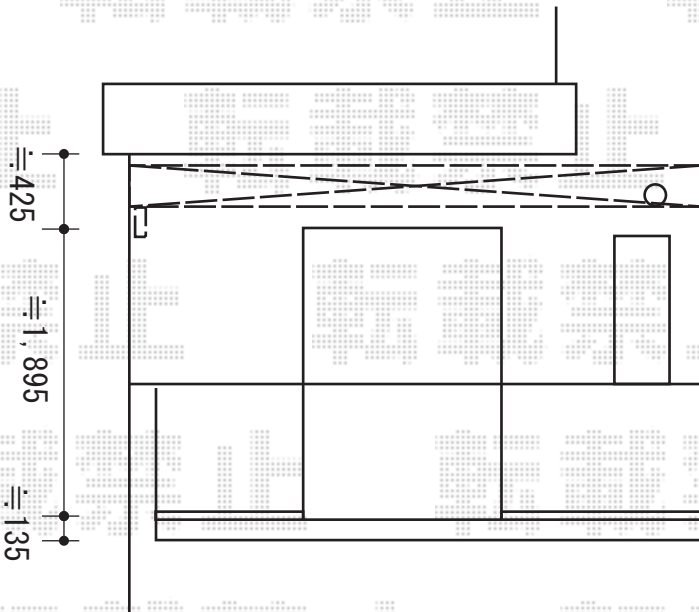
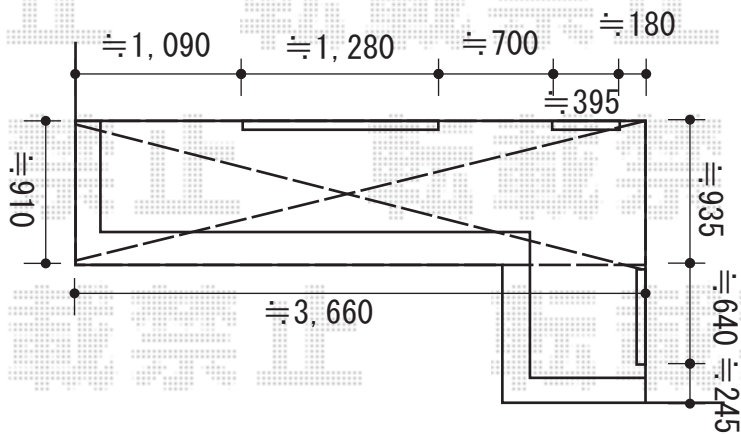


バルコニー屋根 施工概略図

LIXIL(トステム) ライザーテラスII F型 ルーフタイプ 単体 積雪~20cm対応
 間口= 関東間2.0間 (方丈芯々3,660mm 屋根幅3,660mm)
 出幅= 3尺 (885mm)
 色: シャイングレー
 屋根材: 熱線吸収アクアポリカーボネート(ライトブルー)
 柱仕様: 柱無しタイプ
 施工方法: 下止め仕様
 追加部材: 袖用ベース材



2015-8-292705

担当者

邑智