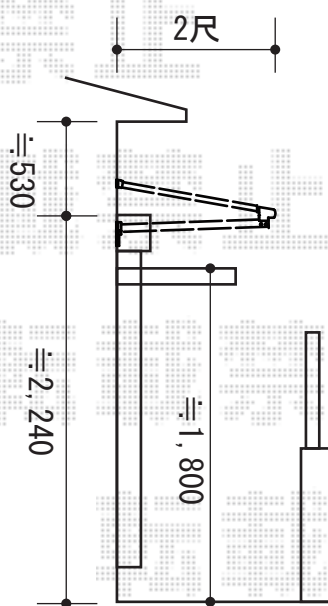
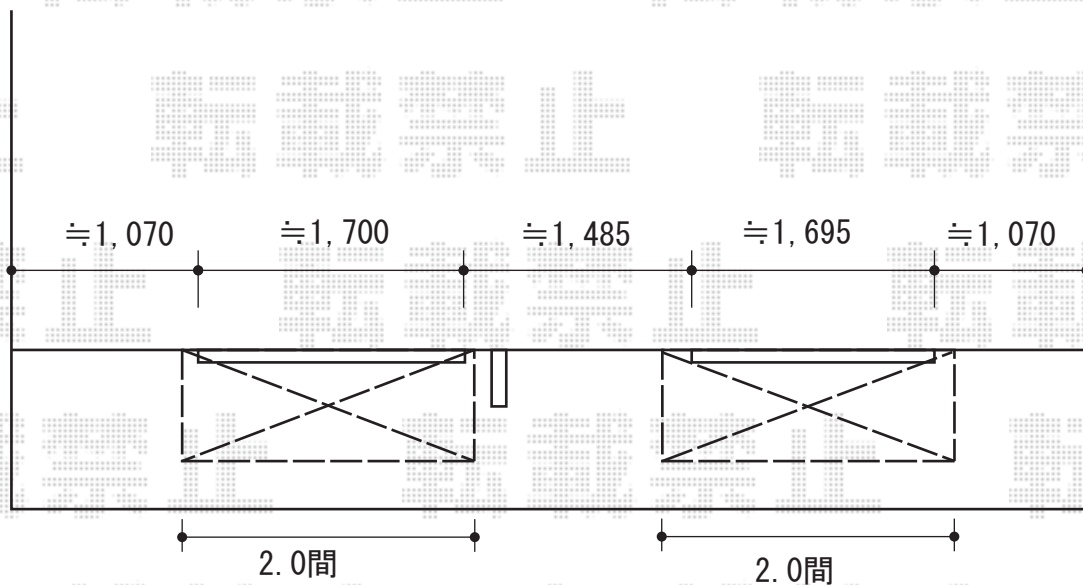


バルコニー屋根 施工概略図

LIXIL(トステム) ライザーテラスII F型 ルーフタイプ 単体 積雪~20cm対応
 間口= メーター2000 (方杖芯々2,020mm 屋根幅2,020mm)
 出幅= 2尺 (585mm)
 色: ホワイト
 屋根材: 熱線吸収アクアポリカーボネート(ライトブルー)
 柱仕様: 柱無しタイプ
 施工方法: 上止め仕様
 上記2セット



2015-8-293485

担当者

邑智