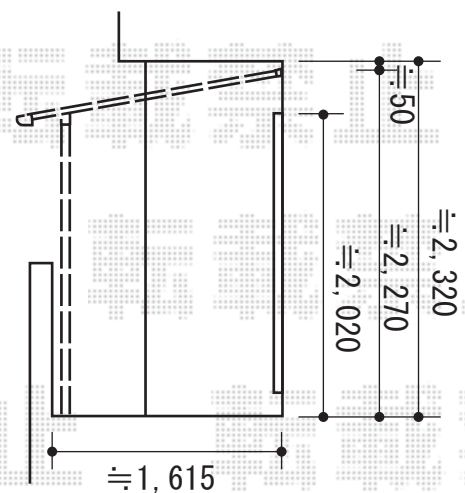
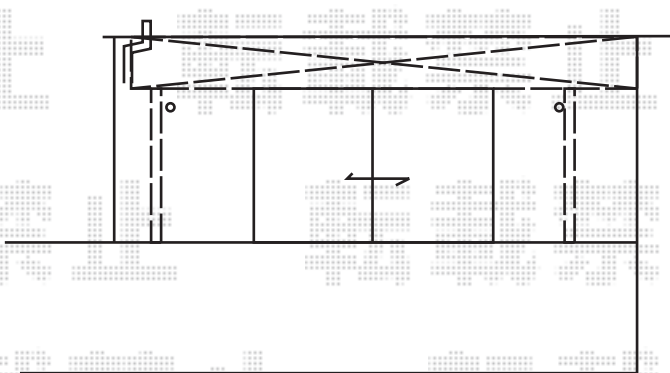
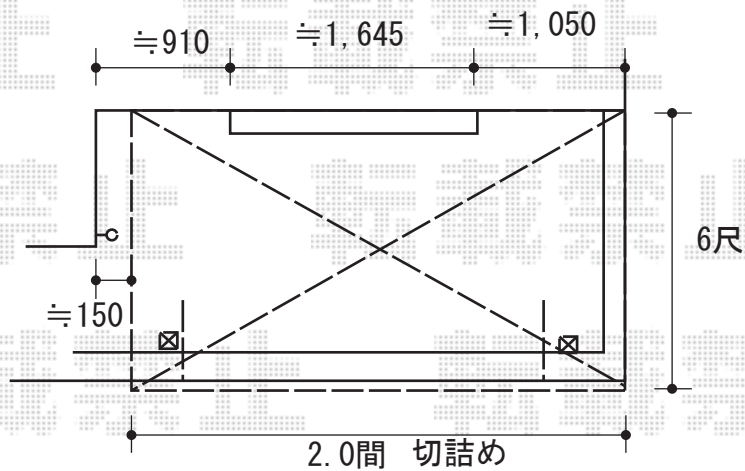


バルコニー屋根 施工概略図

LIXIL(トステム) ライザーテラスII F型 屋根タイプ 単体 積雪~20cm対応
 間口= 関東間2.0間 (柱芯々3,440mm 屋根幅3,660mm)
 出幅= 6尺 (1,785mm)
 色: シャイングレー
 屋根材: ポリカーボネート (クリアマット・すりガラス調)
 柱仕様: 出幅自在桁タイプ (柱2本) / 標準柱
 施工方法: 下止め仕様
 柱固定部品仕様: 中間用×2

LIXIL(トステム) 追加部材
 笠木躯体側取付けアングル×2
 M5ターンナット×1
 ナベ小ネジ(M5×30)×2



2015-8-293654

担当者

邑智